

MANUAL DE OPERACIÓN

INSIGNIA 504 P-CC

GENERADOR PARA SOLDADURA CC/CD FUERZA AUXILIAR

PROCESOS



CORTE CON ELECTRODO DE CARBON (CAC-A)



ELECTRODO REVESTIDO (SMAW)



NUCLEO DE FUNDENTE (FCAW)



PROCESO TIG (GTAW)

DESCRIPCIÓN



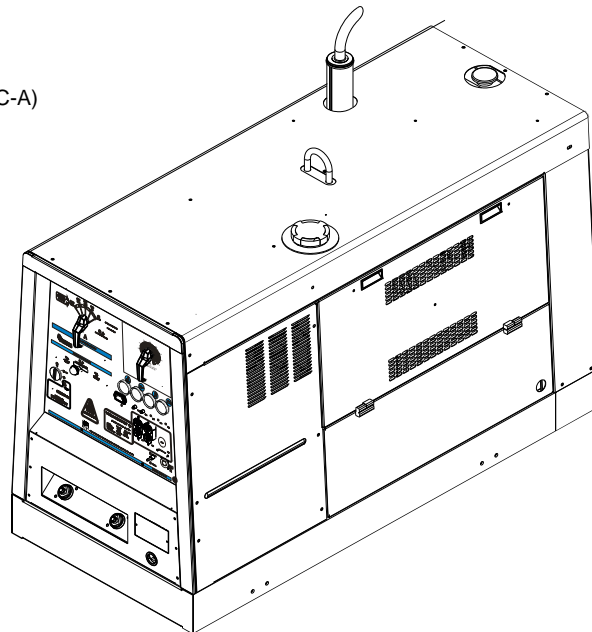
SOLDADORA DE TIPO CC



SALIDA DE SOLDADURA TIPO CD



MOTOR DE COMBUSTIÓN INTERNA



VISITE NUESTRO SITIO WEB: www.siisa-infra.com.mx



PROPORCIONE ESTE MANUAL AL OPERADOR

CONTENIDO

| | |
|--|-----------|
| REGLAS DE SEGURIDAD EN LA SOLDADURA POR ARCO ELECTRICO | i |
| SECCION 1 PALABRAS Y SEÑALES DE SEGURIDAD | 1 |
| 1 - 2 Definiciones de la Simbología | 1 |
| SECCIÓN 2. ESPECIFICACIONES | 2 |
| 2 - 1 Especificaciones de Soldadura, Fuerza Auxiliar y Motor | 2 |
| 2 - 2 Curvas Volts - Amperes CC/CD | 2 |
| 2 - 3 Consumo de Combustible | 3 |
| 2 - 4 Gráfica de Ciclo de Trabajo | 3 |
| 2 - 5 Gráfica de Potencia Auxiliar en CA | 4 |
| 2 - 6 Curvas de la Fuerza Auxiliar en CA | 4 |
| SECCIÓN 3. INSTALACION | 5 |
| 3 - 1 Selección de la Ubicación y Movimiento de la Máquina | 5 |
| 3 - 2 Dimensiones, Peso y Angulo de Inclinación | 6 |
| 3 - 3 Sujeción de la Máquina | 6 |
| 3 - 4 Conexiones de la Batería | 7 |
| 3 - 5 Instalación del Silenciador | 7 |
| 3 - 6 Verificación del motor antes de arrancar | 8 |
| 3 - 7 Conexión a las terminales de salida | 9 |
| 3 - 8 Selección y Preparación de los Cables para soldar | 9 |
| 3 - 9 Calibre del cable para soldar | 10 |
| 3 - 10 Conectando al Receptáculo remoto de 3 terminales | 10 |
| SECCIÓN 4. FUNCION DE LOS CONTROLES | 11 |
| Figura 4 - 1 Controles | 11 |
| Figura 4 - 2 Control de Ajuste Fino Amperes/Volts | 11 |
| Figura 4 - 3 Conmutador de Rango de Amperaje | 12 |
| Figura 4 - 4 Conmutador de Polaridad | 12 |
| Figura 4 - 5 Sistema de Arranque - Paro | 12 |
| Figura 4 - 6 Horómetro | 13 |
| Figura 4 - 7 Control remoto | 13 |
| Figura 4 - 8 Protección del motor y fusible (10 Amp) | 13 |
| Figura 4 - 9 Restablecedores de Fuerza Auxiliar | 13 |
| Figura 4 - 10 Medidores del motor | 14 |
| SECCIÓN 5. OPERACION DE LA FUERZA AUXILIAR | 15 |
| 5 - 1 Receptaculos Duplex de 120/240 VCA | 15 |
| 5 - 2 Receptaculo de 120/240 VCA | 15 |
| 5 - 3 Salida de Fuerza Auxiliar 15 KVA/KW, 3 Fases | 16 |
| 5 - 4 Alambrado de la clavija de 120/240 VCA | 17 |
| SECCIÓN 6. MANTENIMIENTO Y GUIA DE PROBLEMAS | 18 |
| 6 - 1 Mantenimiento de Rutina | 18 |
| 6 - 2 Mantenimiento al filtro de aire | 19 |
| 6 - 3 Inspección y Limpieza del Mofle | 19 |
| 6 - 4 Ajuste de la velocidad del motor | 20 |
| 6 - 5 Cambio de aceite del motor, Filtro de aceite y Filtro de combustible | 21 |
| 6 - 6 Revisión el voltaje de la batería o reemplazo | 22 |
| 6 - 7 Protección de Sobrecarga | 22 |
| 6 - 8 Guía de Problemas | 23 |
| SECCIÓN 7. DIAGRAMA ELECTRICO | 26 |
| SECCIÓN 8 . GUIA PARA USO DE LA FUERZA AUXILIAR | 27 |
| SECCIÓN 9. LISTA DE PARTES | 30 |
| POLIZA DE GARANTIA Y CENTROS DE SERVICIO | 36 |

REGLAS DE SEGURIDAD EN LA SOLDADURA POR ARCO ELECTRICO



PRECAUCIÓN

La Soldadura de Arco Eléctrico puede ser peligrosa

PROTEJASE USTED MISMO Y A OTROS DE POSIBLES SERIOS ACCIDENTES. MANTENGA A LOS NIÑOS ALEJADOS DE LOS LUGARES DE TRABAJO. MANTENGA A LAS PERSONAS CON REGULADORES DE LATIDO CARDIACO LEJOS DE LAS AREAS DE TRABAJO.

En soldadura, como en la mayoría de los trabajos. Se esta expuesto a ciertos riesgos. La soldadura es segura cuando se toma las debidas precauciones. Las reglas de seguridad dadas a continuación son únicamente un sumario de una información más completa que puede ser encontrada en las normas de seguridad. Es importante leer y seguir las reglas de seguridad.

LA REPARACION, INSTALACION, OPERACION Y MANTENIMIENTO DE EQUIPOS DE SOLDAR DEBE SER SIEMPRE EJECUTADA POR PERSONAL CALIFICADO.

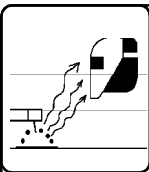


DESCARGAS ELECTRICAS pueden causar la muerte.

Tocar partes eléctricas vivas puede causar un shock total o serias quemaduras. El circuito que forman el electrodo y la pinza de tierra están eléctricamente vivas cuando la máquina es encendida. El circuito de conexión primaria a la máquina y las partes de la misma están también eléctricamente vivas cuando la máquina es encendida. En procesos de soldadura automáticos y semiautomáticos, el microalambre, los rodillos y guías de conducción, el alojamiento de los rodillos y todas las partes metálicas que tocan el microalambre están eléctricamente vivos o energizados. Una instalación incorrecta o un equipo mal aterrizado puede ser un riesgo. Siga las siguientes recomendaciones:

- 1.- No toque partes eléctricamente vivas (energizadas).
- 2.- Use siempre ropa seca, guantes en buenas condiciones y equipo de seguridad adecuado.
- 3.- Aíslese usted mismo de la pieza de trabajo y tierra pisando en tapetes aislantes y secos.

- 4.- Desconecte la máquina o pare el motor (en caso de máquinas impulsadas por motores de combustión) antes de instalarlas ó dar mantenimiento.
- 5.- Instale y aterricé la máquina adecuadamente de acuerdo a este manual o bien de acuerdo a los códigos eléctricos nacionales, estatales o locales.
- 6.- Apague el equipo cuando no esté en uso.
- 7.- Nunca utilice cables rotos, dañados, mal empalmados o de un tamaño no recomendado.
- 8.- No enrolle cables alrededor de un cuerpo.
- 9.- La pieza de trabajo debe tener una buena conexión a tierra.
- 10.- No toque el electrodo mientras este en contacto con la pieza de tierra.
- 11.- Use únicamente máquinas que estén en buenas condiciones de operación de operación. Cambie o repare piezas dañadas inmediata mente.
- 12.- Cuando trabaje a niveles arriba del piso utilice arneses de seguridad para prevenir caídas.
- 13.- Mantenga las cubiertas de las máquinas en su lugar y atornille adecuadamente.



LAS RADIACIONES DEL ARCO ELECTRICO pueden quemar ojos y piel; el RUIDO puede dañar el sentido auditivo.

Las radiaciones emanadas de los procesos de soldadura producen intenso calor y fuertes rayos ultravioleta que pueden quemar los ojos y piel. El ruido de algunos procesos pueden dañar el sentido auditivo.

Siga las siguientes recomendaciones:

- 1.- Utilice caretas de soldar con el lente de la sombra adecuada al tipo de proceso

de soldadura, esto protegerá su cara y ojos mientras suelda u observa algún trabajo.

- 2.- Use lentes de seguridad con el número de sombra adecuada al proceso de soldadura.
- 3.- Proteja a los demás de las chispas y destellos del arco limitando su lugar de trabajo con biombos o cortinas utilizables para procesos de soldadura.
- 4.- Utilice ropa robusta y material resistente a la flama (lana y cuero) así como zapatos de uso industrial.
- 5.- Utilice protectores auditivos si el nivel de ruido es alto.

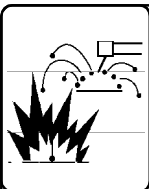


HUMOS Y GASES pueden ser peligrosos para su salud.

La soldadura produce humos y gases que al respirarlos pueden ser riesgoso para su salud. Siga las recomendaciones siguientes:

- 1.-Mantenga la cabeza a distancia de los humos. No los respire.
- 2.-Si trabaja en interiores ventile el área o use sistemas de extracción en el arco.
- 3.- Si la ventilación es pobre, use un respirador autónomo adecuado.
- 4.- Lea las hojas de datos de los materiales a soldar, así como las instrucciones del fabricante sobre las recomendaciones para soldar metales con recubrimientos, antioxidante, etc.

- 5.- Trabaje en áreas confinadas únicamente si están bien ventiladas o si utiliza un respirador autónomo. Los gases de protección usados para soldar pueden desplazar el aire causando accidentes o incluso la muerte. Asegúrese que el aire que respira es limpio.
- 6.- No suelde en lugares cerca de desengrasantes, limpiadores o envases en aerosol. La temperatura y las radiaciones del arco eléctrico pueden reaccionar con los vapores formando gases tóxicos o altamente irritantes.
- 7.- No suelde en metales recubiertos con plomo, zinc o cadmio a menos que: el recubrimiento sea removido del área de soldadura, el área de trabajo sea bien ventilado o si utiliza un respirador adecuado. Los recubrimientos y cualquier metal que contengan estos recubrimientos forman humos tóxicos si se les suelda.



LA SOLDADURA puede causar explosiones o fuego.

Las chispas, el metal caliente, la escoria de la soldadura, la pieza de trabajo y las partes calientes de los equipos pueden causar fuego o quemaduras. El contacto accidental del electrodo, del microalambre con objetos metálicos pueden causar chispas, sobrecalentamiento fuego. Siga las siguientes recomendaciones:

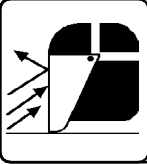
- 1.-Protéjase y proteja a otros de las chispas y del metal caliente.
- 2.- No suelde donde las chispas pueden alcanzar materiales flamables o explosivos.
- 3.- Todos los materiales flamables deberán estar alejados por lo menos a una distancia de 11 mts. (35 pies) del área de soldadura.

Si no es posible alejarlos deberán estar protegidos por cubiertas adecuadas.

- 4.- Las mesas o bancos de trabajo deberán contar con pequeñas ranuras por donde puedan fluir fácilmente las chispas y materiales calientes provenientes de la soldadura.
- 5.- Mantenga siempre a la mano un extinguidor en buenas condiciones para casos de emergencia.
- 6.- No suelde en contenedores cerrados como tanques o bidones para gasolina, aceite, etc.
- 7.- Conecte la pinza de tierra a la pieza de trabajo lo más cerca posible de la zona de soldadura para evitar que la corriente fluya por grandes distancias ocasionando que pudiera hacer contacto con algún objeto extraño y provocara un corto circuito.

- 8.- No utilice la soldadura para deshielar tuberías congeladas.
- 9.- Retire el electrodo del portaelectrodo o corte el microalambre del tubo de contacto cuando no este en uso.

- 10.- Use prendas de vestir de material natural tal como guantes, petos y polainas de cuero, zapatos industriales y cascos.



LAS CHISPAS Y METALES CALIENTES pueden causar accidentes.

El esmerilado y rectificado provocan que algunas partículas de metal salgan disparadas, así también cuando la soldadura se enfría desprende escoria.

- 1.- Utilice un protector facial o lentes de seguridad.
- 2.- Use ropa apropiada para proteger su piel.



LOS CILINDROS pueden explotar si son dañados.

Los cilindros que almacenan los gases de protección contienen gas a gran presión, si son dañados pueden explotar. Ya que los cilindros de gas son generalmente parte del proceso de soldadura, asegúrese de manejarlos cuidadosamente.

Siga las siguientes instrucciones:

- 1.- Proteja a los cilindros de gas comprimido de las excesiva temperatura, los golpes y arcos eléctricos.
- 2.- Instale y asegure los cilindros en una posición vertical y encadénelos a un soporte estacionario o a un contenedor especialmente diseñado para su manejo. Con esto evitará caídas y golpes.

- 3.- Mantenga los cilindros alejados del circuito de soldadura o de cualquier otro circuito eléctrico.
- 4.- Evite tocar el cilindro con el electrodo.
- 5.- Utilice únicamente los gases de protección, reguladores, mangueras y dispositivos diseñados y recomendados para cada aplicación específica. Mantenga los cilindros y sus accesorios siempre en buenas condiciones de trabajo.
- 6.- Siempre que abra la válvula de gas párese del lado opuesto a la salida del gas.
- 7.- Mantenga siempre la capucha de protección sobre la válvula excepto cuando el cilindro está en uso ó cuando está siendo conectado para uso.
- 8.- Lea y siga las instrucciones dadas por los fabricantes de estos equipos.



PRECAUCIÓN Los motores de combustión interna pueden ser peligrosos



LOS GASES DE SALIDA de un motor pueden causar la muerte.

- 1.- Use estas máquinas en los exteriores o en áreas bien ventiladas.

- 2.- Si estas máquinas son usadas en interiores dirija los gases hacia el exterior y lejos de las entradas de aire lavado, acondicionado, etc.



EL COMBUSTIBLE usado en los motores puede causar fuego o explosión.

El combustible es altamente flamable. Siga las siguientes recomendaciones:

- 1.- Detenga la marcha del motor antes de verificar o agregar combustible.
- 2.- No agregue combustible mientras esté fumando o si la

máquina se encuentra cerca de chispas o flamas.

- 3.- Permita que el motor se enfríe antes de agregar combustible. De ser posible verifique que el motor esté frío antes de iniciar el trabajo.
- 4.- No sobrellene el tanque de combustible, deje espacio para la expansión del combustible.
- 5.- No derrame el combustible. Si el combustible es derramado limpie el área antes de arrancar el motor.

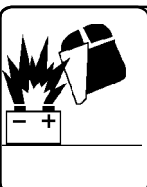


LAS PARTES EN MOVIMIENTO pueden causar accidentes.

Las partes en movimiento como ventiladores, rotores y bandas pueden llegar a cortar dedos o incluso una mano o pueden atrapar ropa suelta. Observe estas recomendaciones:

- 1.- Mantenga todas las puertas, paneles, cubiertas y guardas cerradas y aseguradas en su lugar.
- 2.- Detenga la marcha del motor antes de hacer cualquier instalación o conexión.

- 3.- Cuando tenga necesidad de quitar guardas, cubiertas, dar mantenimiento o reparar un equipo asegúrese de que sea hecho únicamente por personal calificado.
- 4.- Para prevenir arranques accidentales del motor cuando se le este dando mantenimiento, desconecte el cable de la terminal negativa de la batería.
- 5.- Mantenga las manos, cabello, ropa floja y herramientas alejadas de las partes en movimiento.
- 6.- Reinstále los paneles o guardas y cierre las puertas cuando el servicio ha sido concluido y antes de arrancar el motor.



LAS CHISPAS pueden causar que los gases producidos por las baterías **EXPLOTEN**; los ácidos de las baterías pueden causar quemaduras en los ojos y piel.

Las baterías contienen ácidos y generan gases explosivos.

Siga las siguientes recomendaciones

- 1.- Siempre utilice un protector facial cuando trabaje en una batería.

- 2.- Detenga la marcha del motor antes de conectar o desconectar los cables de la batería.
- 3.- No permita que las herramientas causen chispas cuando trabaje en una batería.
- 4.- No utilice una soldadora para cargar baterías o como puente para arrancar vehículos.
- 5.- Conecte las baterías a su polaridad adecuada.



EL VAPOR Y EL LIQUIDO REFRIGERANTE CALIENTE Y PRESURIZADO pueden quemar cara, ojos y piel.

El refrigerante en el radiador esta a altas temperaturas y bajo presión.



Siga las siguientes recomendaciones:

- 1.- No quite el tapón del radiador cuando el motor esté caliente. Permita que el motor se enfríe.
- 2.- Cuando quite un tapón use guantes y ponga un trapo mojado sobre el gollete del radiador cuando remueva el tapón.
- 3.- Permita que la presión baje antes de quitar completamente el tapón.

SECCIÓN 1.










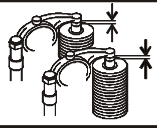











PALABRAS Y SEÑALES DE SEGURIDAD

La siguiente simbología de seguridad y palabras claves se utilizan durante todo el instructivo para llamar la atención y para identificar los diferentes niveles de peligro e instrucciones especiales.

| | | |
|---|--------------------|---|
|  | PRECAUCION | La mención de la palabra precaución nos indica que ciertos procedimientos ó conductas deberán seguirse para evitar daños corporales ó la muerte. |
|  | ADVERTENCIA | La mención de la palabra advertencia nos indica que ciertos procedimientos ó conductas deberán seguirse para evitar serios daños corporales ó daño al equipo. |

IMPORTANTE: Estas dos partes identifican instrucciones especiales necesarias para una operación más eficiente del equipo.

1-2. DEFINICIONES DE LA SIMBOLOGIA

| | | | |
|--|---|--|---|
|  Arrancar Motor |  Rapido |  Rapido/Lento |  Lento(Reposo) |
|  Parar Motor |  Circuito Reset | A Amperes | V Volts |
|  Aceite |  Combustible |  Bateria |  Checar Valvulas |
|  Ahogador del Motor |  Leer manual de operador |  No operar mientras suelda |  Conexión de Trabajo |
| + Positivo | - Negativo |  Corriente Alterna |  Salida |
|  Soldadura Arco (Electrodo) |  MIG (GMAW) Alambre |  Electrodo Revestido (SMAW) |  TIG (GTAW) |
| h Horas | S Segundos |  Tiempo |  Tierra |

SECCIÓN 2. ESPECIFICACIONES

2-1. ESPECIFICACIONES DE SOLDADURA, FUERZA AUXILIAR Y MOTOR

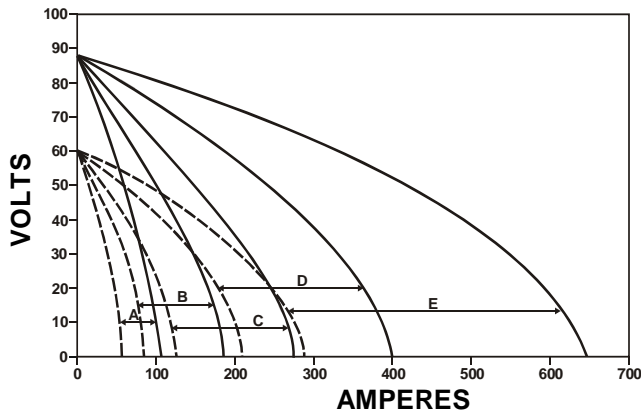
| PROCESO DE SOLDADURA | RANGO DE SALIDA DE SOLDADURA | SALIDA NOMINAL DE SOLDADURA | VOLTAJE MAX DE CIRCUITO ABIERTO | SALIDA DE FUERZA AUXILIAR MONOFASICA | CAPACIDAD TANQUE DE COMBUSTIBLE | MOTOR |
|----------------------|------------------------------|--|---------------------------------|---|---------------------------------|---|
| STICK/TIG CD/CC | 45 - 500 A | 400 A, 36 VCD, 100% C.T. 500 A, 30VCD, 60% C.T. | 95 | SOLDANDO 1 FASE 4kVA/kW 120/240 Vc.a. 34/17 AMPS 60 HERTZ SIN SOLDAR (FZA. AUX. OPCIONAL) 1 FASE 3 FASES 12 kVA/kW 15 kVA/kW 120/240Vc.a. 240 Vc.a. 100/50 AMPS 36 AMPS 60 HERTZ 60 HERTZ | 80 LTS (20.5 gal.) | PERKINS 4 CILINDROS ENFRIADO POR AGUA CUATRO CICLOS MOTOR DIESEL 32.6 HP @ 1800 rpm MOD. 404D-22G |

Nota: Especificaciones a 2300 M.S.N.M.

2-2. CURVAS VOLTS-AMPERES PARA CC/CD

Las curvas volts-amperes nos muestran la capacidad mínima y máxima de salida de voltaje y de corriente del generador de soldadura en cada uno de sus rangos. Para valores intermedios las curvas estarán entre las dos mostradas del rango respectivo.

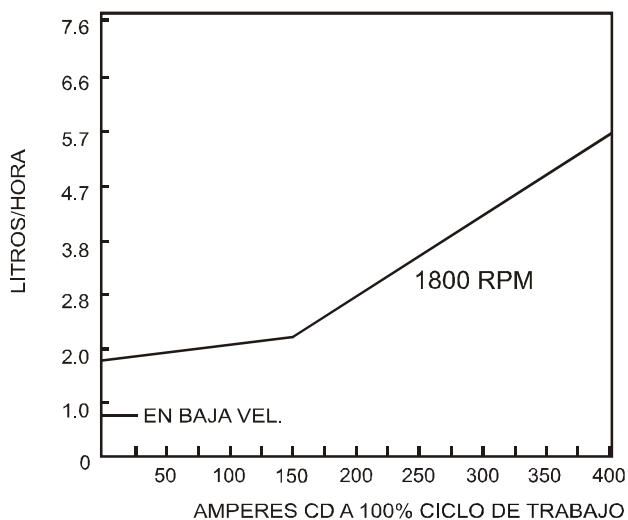
CURVAS VOLTS - AMPERES PARA CC/CD



RANGO

- A Min. - 95
- B 70 - 150
- C 100 - 230
- D 150 - 350
- E 220 - Max.

2-3. CONSUMO DE COMBUSTIBLE



Las curvas de consumo de combustible muestran el gasto aproximado de combustible bajo carga de soldadura ó salida de fuerza auxiliar.

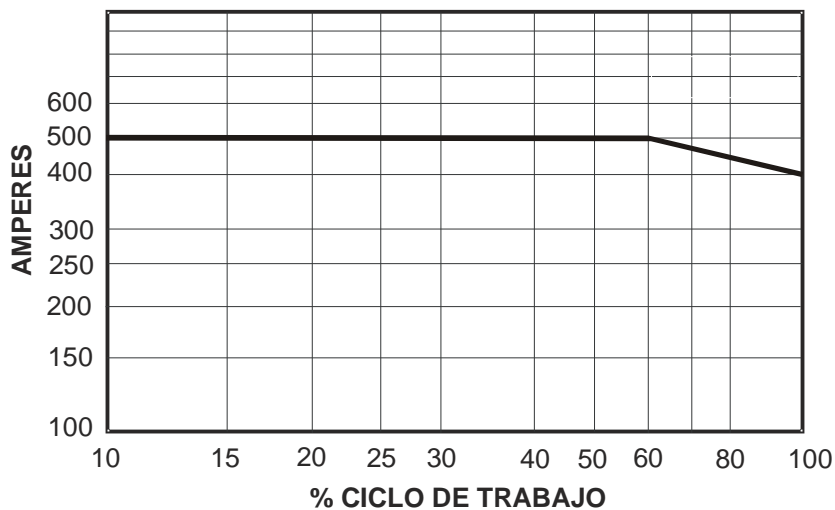
2-4. GRAFICA DE CICLO DE TRABAJO



ADVERTENCIA

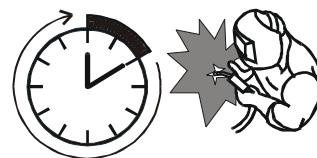
EXCEDIENDO LOS CICLOS DE TRABAJO PUEDEN DAÑAR LA UNIDAD

- No exceda los ciclos de trabajo indicados.

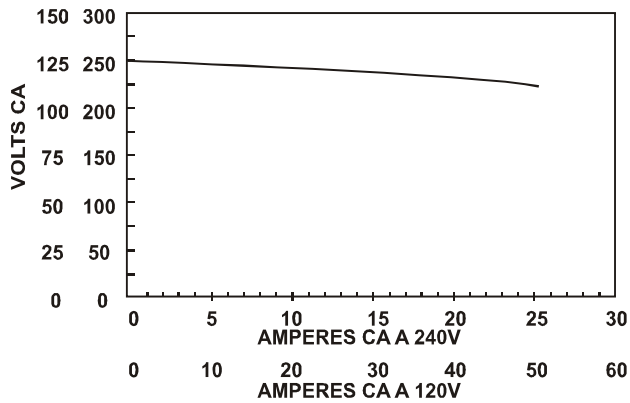


La gráfica de ciclo de trabajo muestra cuanto tiempo la unidad puede operar dentro de un periodo de diez minutos sin causar sobrecalentamiento ó daño.

Esta máquina puede trabajar al 100 % de ciclo de trabajo permitiendo una operación continua a los rangos de carga nominal.



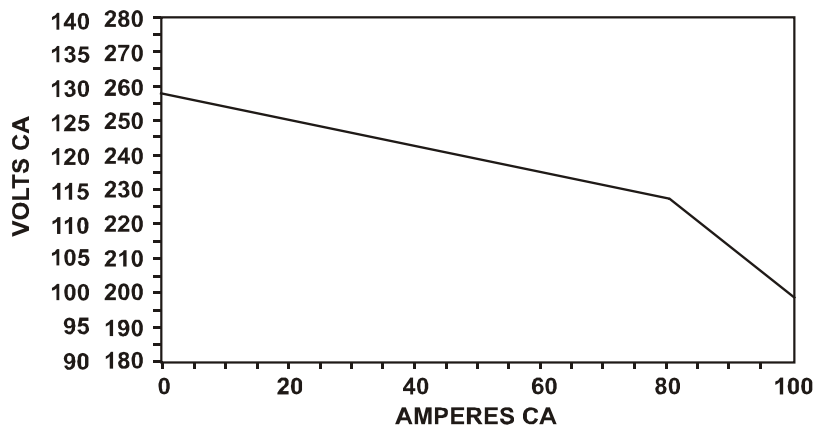
2-5. POTENCIA AUXILIAR EN CA



Las curva de fuerza auxiliar muestra la potencia disponible en amperes en los receptáculos de 120 y 240VCA

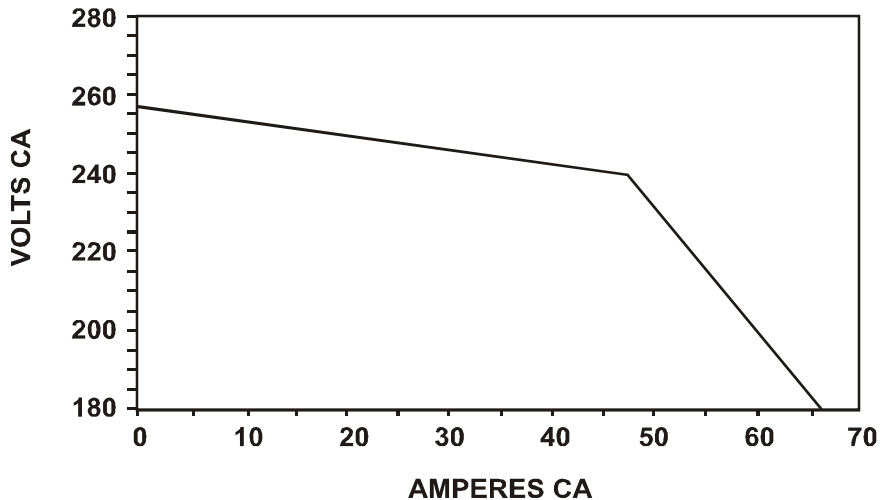
2-6. CURVAS DE LA FUERZA AUXILIAR EN CA (OPCIONAL)

A. FUERZA ELECTRICA AUXILIAR 12 kVA/kW MONOFÁSICA (SIN CARGA DE SOLDADURA)



Las curvas de fuerza auxiliar muestran la potencia eléctrica disponible en amperes en el receptáculo monofásico de 120/240 volts ó en la terminal trifásica de 240 volts.

B. FUERZA ELECTRICA AUXILIAR 15 kVA/kW TRIFÁSICA (SIN CARGA DE SOLDADURA)



SECCIÓN 3. INSTALACIÓN

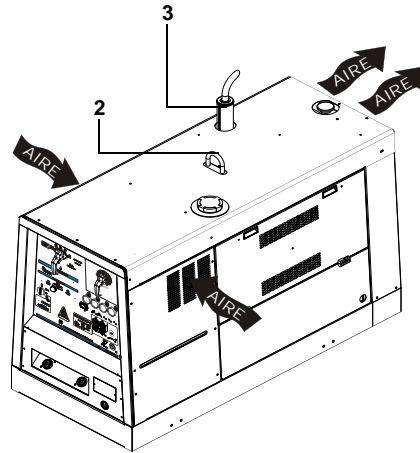
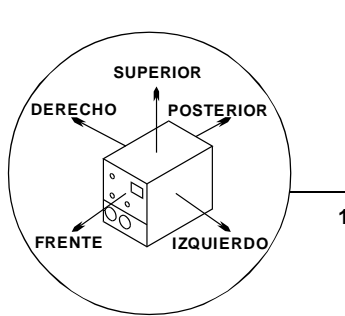
3-1. SELECCIÓN DE LA UBICACION Y MOVIMIENTO DE LA MAQUINA



PRECAUCIÓN



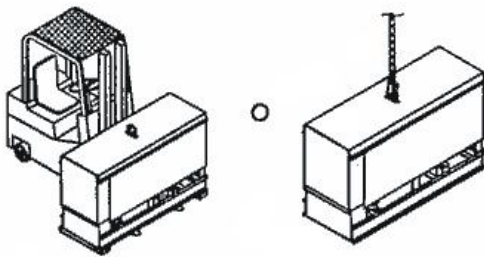
LEA LAS REGLAS DE SEGURIDAD AL PRINCIPIO DEL MANUAL



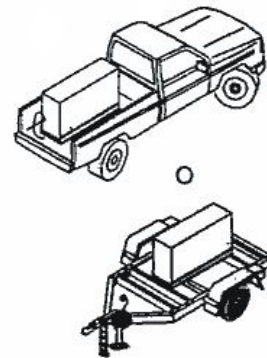
- 1.- Deje un espacio de 457 mm (18") libre alrededor del equipo para un buen flujo de aire.
- 2.- Argolla de Izar. Use la argolla solo para levantar la unidad.
- 3.- Silenciador. Instale el silenciador de acuerdo a la sección 3-5.

INSTALANDO LA MAQUINA SOLDADORA

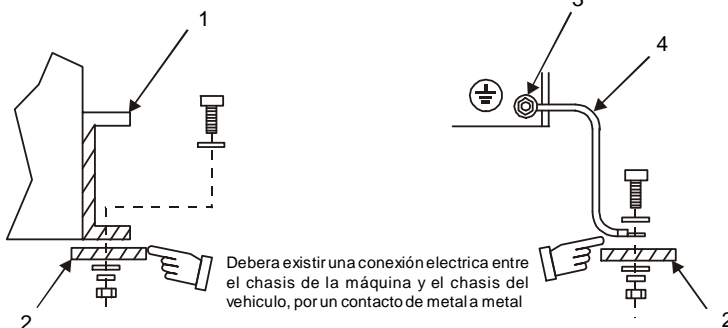
Movimiento



Ubicación



Conectando a tierra



Debera existir una conexión electrica entre el chasis de la máquina y el chasis del vehiculo, por un contacto de metal a metal

- 1.- Base del Generador
 - 2.- Armazon de metal del vehiculo
 - 3.- Terminal para conectar a tierra el vehiculo
 - 4.- Cable de tierra
- Use alambre de cobre de cal. 10 AWG

3-2. DIMENSIONES, PESO Y ANGULO DE INCLINACIÓN

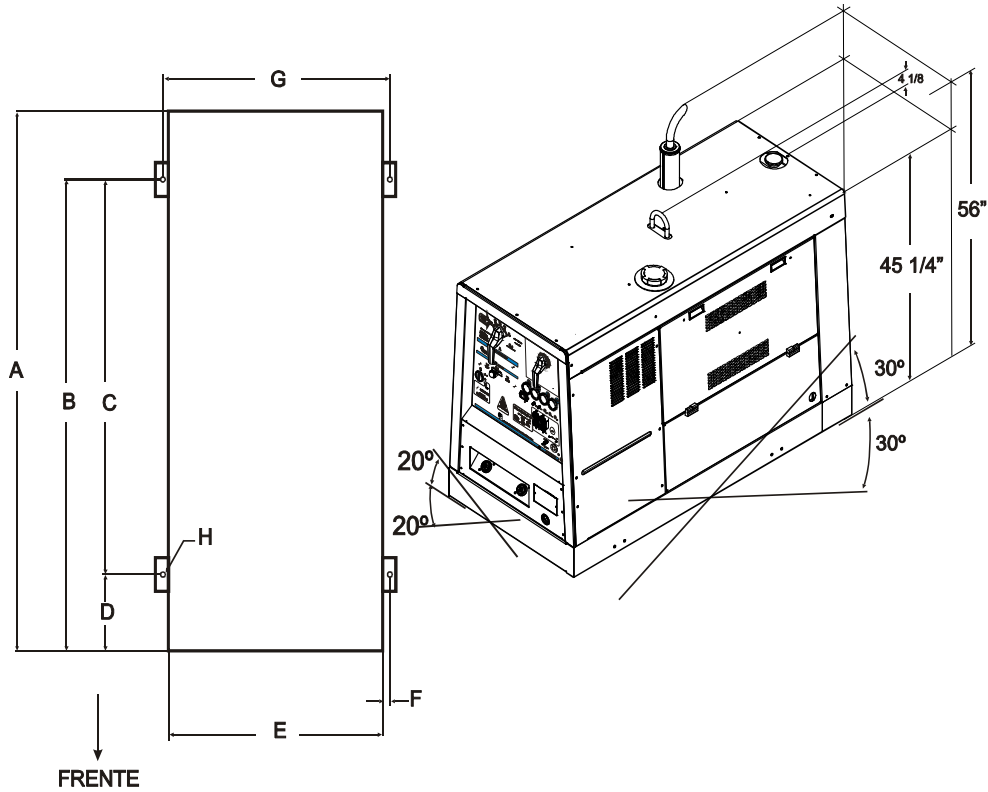


ADVERTENCIA

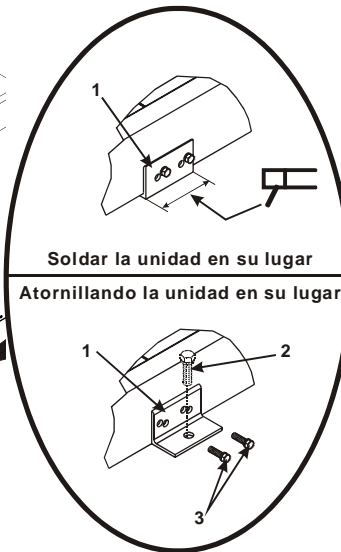
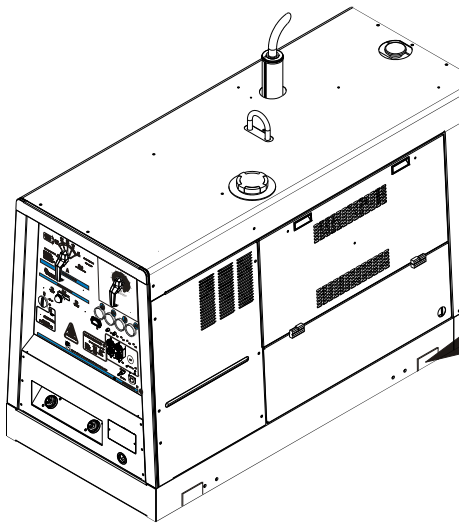


NO EXCEDA LOS ANGULOS DE INCLINACIÓN INDICADOS YA QUE PODRIA DAÑAR EL MOTOR O LA UNIDAD SE PODRIA CAER.

| Dimensiones | |
|--------------------------|---|
| Alto | 1422 mm (56") (con silenciador) 1149 mm (45 1/4") (sin silenciador) |
| Ancho | 813 mm (32") (con los soportes de montaje hacia adentro) 927 mm (36 1/2") (con los soportes de montaje hacia afuera) |
| Largo | 1684 mm (66 5/16") |
| A | 1684 mm (66 5/16") |
| B | 1316 mm (51 13/16") |
| C | 1013 mm (39 7/8") |
| D | 303 mm (11 15/16") |
| E | 800 mm (31 1/2") |
| F | 36 mm (1 7/16") |
| G | 873 mm (34 3/8") |
| H | 4 Barrenos de 19mm (0.75") |
| Pesos | |
| C/Motor Perkins 404D-22G | NETO: 698 kg, (1538.8 lb) EMB.: 771 kg, (1699.7 lb) |



3-3. SUJECIÓN DE LA MAQUINA



No suelde en la base. El soldar en la base puede causar que haya fuego o explosión en el tanque de combustible.

Suelde solamente los 4 soportes de fijación.

- 1.- Ensamblando el soporte
- 2.- Tornillo y rondana de 5/8"
- 3.- Tornillos de 7/16" x 1" G-5

Para fijar la unidad en su lugar:

Ubique la maquina sobre el camión o remolque usando tornillos de 5/8" std.

Para soldar la máquina en su lugar:

Quite los 4 soportes e inviertalos y vuelva a sujetarlos a la base con los mismos tornillos.

3-4. CONEXIONES DE LA BATERIA



ADVERTENCIA



LAS CHISPAS PUEDEN CAUSAR QUE LOS GASES DE LA BATERIA EXPLOTEN:
El ácido de la batería puede quemar los ojos y la piel.



Retire la puerta de acceso, removiendo los tornillos (2).

1.- SELECTOR DE IGNICIÓN.

Localice el selector en la posición de APAGADO.

2.- TORNILLOS DE LA PUERTA DE ACCESO.

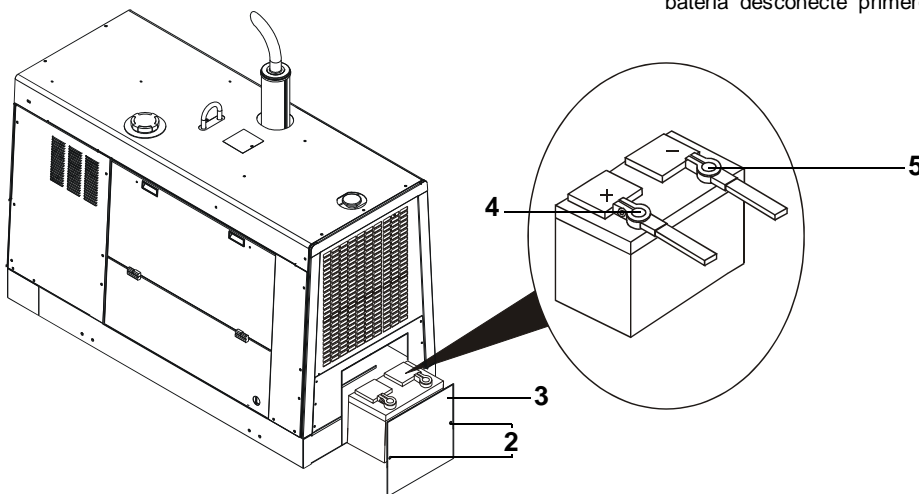
3.- PUERTA DE ACCESO A LA BATERIA.

4.- TERMINAL Y CABLE POSITIVO (+).

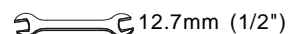
Conecte este cable a la terminal positiva de la batería.

5.- TERMINAL Y CABLE NEGATIVO (-).

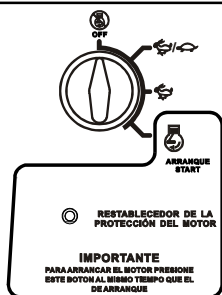
Conecte el cable a la terminal de la batería. CUIDADO, al conectar la batería, conecte el cable negativo al ultimo, y al desconectar la batería desconecte primero el cable negativo.



Herramienta Necesaria:



3-5. INSTALACION DEL SILENCIADOR

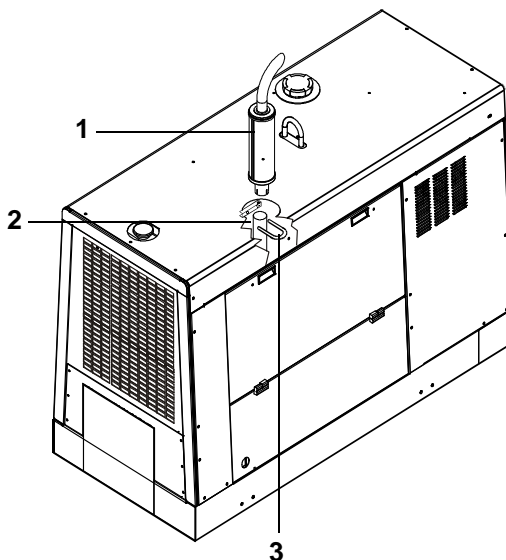


Pare el motor y permita que se enfríe.



No dirigir la salida de los gases de escape hacia la entrada del filtro de aire.

Abra y asegure la puerta lateral.



1.- Silenciador

2.- Tubo de escape.

3.- Abrazadera.

Herramienta Necesaria:



3-6. VERIFICACIÓN DEL MOTOR ANTES DE ARRANCAR



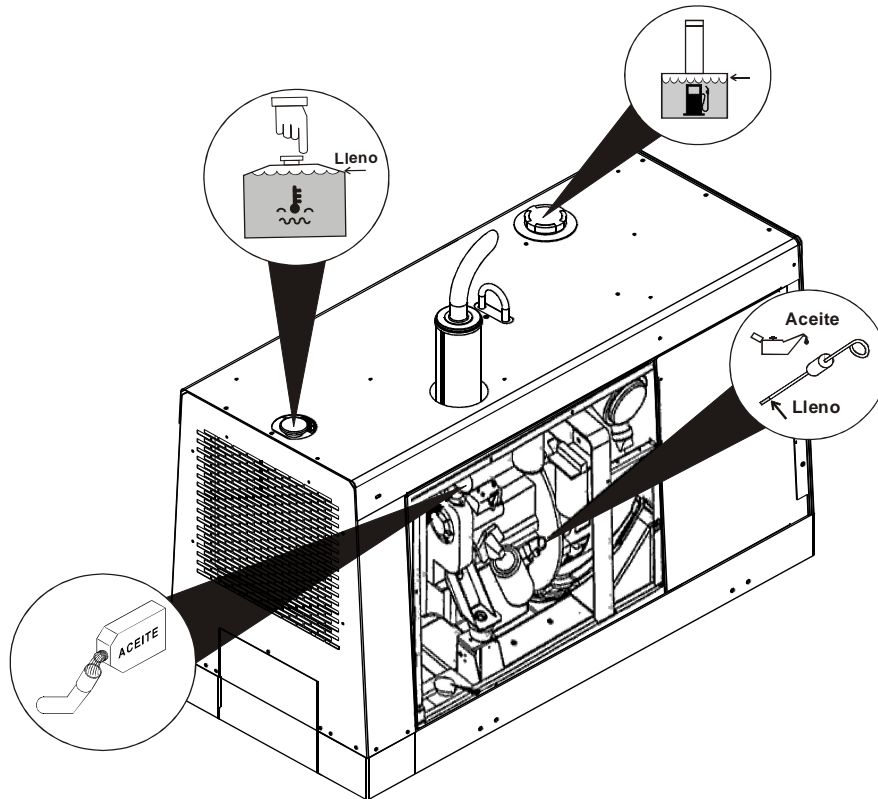
ADVERTENCIA



LEA LAS REGLAS DE SEGURIDAD AL PRINCIPIO DEL MANUAL.



CHEQUE LOS NIVELES DEL MOTOR SIEMPRE ANTES DE ARRANCAR.



El motor debe estar frío y en una superficie plana. La máquina se embarca con aceite de operación 15W-40.



El sistema de protección automático, detiene el motor si la presión de aceite está demasiado baja, o la temperatura del líquido refrigerante es muy alta.

Combustible.

Esta máquina se embarca con suficiente combustible para evitar que entre aire al sistema de combustible. Añada diesel fresco antes de arrancar el motor por primera vez. No permita que el motor trabaje con muy poco combustible en el tanque, ya que podría entrar aire al sistema y causar problemas.

- ▲ No use gasolina. La gasolina daña el motor. Use solo Diesel

Aceite.

Revise el nivel de aceite, con la máquina nivelada horizontalmente. Si el aceite no llega hasta la marca superior de la balloneta, agregue aceite. (vease la etiqueta de mantenimiento).

Líquido refrigerante.

Revise el nivel del líquido refrigerante antes de arrancar la máquina. Si es necesario, agregue líquido refrigerante al radiador hasta que el nivel esté en la parte más baja del cuello para llenar. El refrigerante del motor es una mezcla de agua y glicol etilénico que se usa como anticongelante. Para mejorar el arranque durante el tiempo de frío: Agregue anticongelante si está usando la máquina a temperaturas menores a 0°C.

- ▲ La temperatura incorrecta del motor puede llegar a dañarlo. No haga funcionar el motor sin un termostato que esté funcionando correctamente y el tapón del radiador.

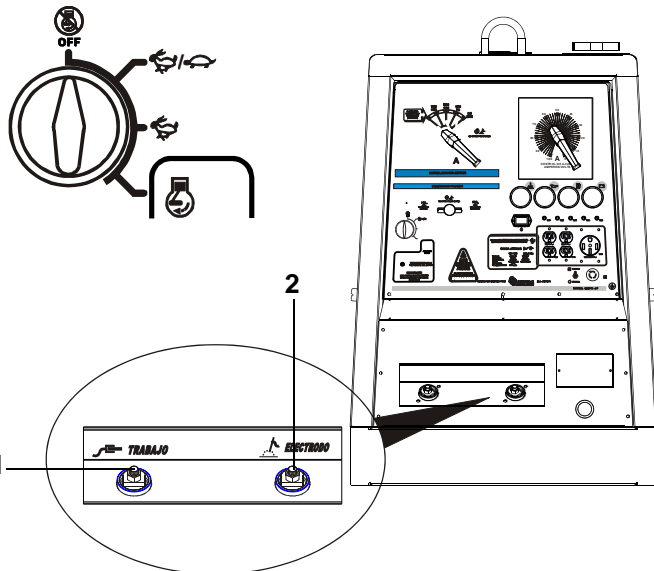
3-7. CONEXION A LAS TERMINALES DE SALIDA



PRECAUCIÓN



UNA DESCARGA ELECTRICA puede causar la muerte.



▲ Pare el motor

1.- Terminal de trabajo

2.- Terminal de Electrodo.

Para soldadura convencional con electrodo y TIG en corriente directa, electrodo positivo, localice el conmutador de polaridad en la posición de polaridad invertida.

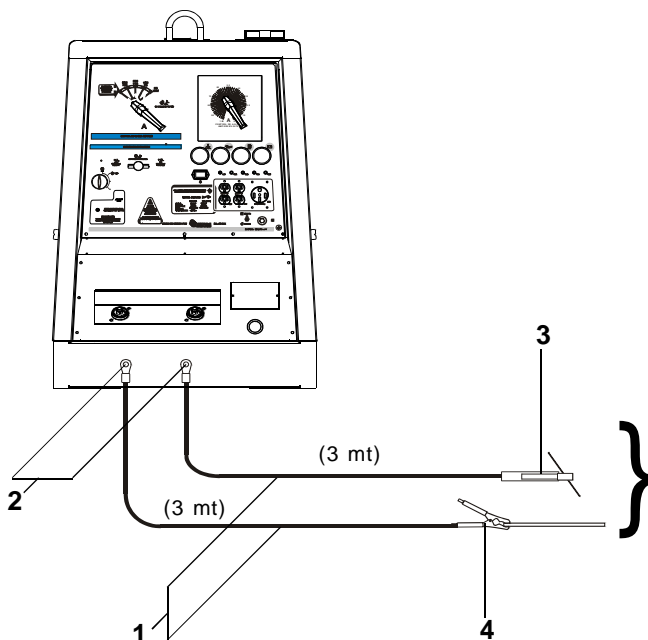
Para corriente directa, electrodo negativo, invierta la localización del conmutador de polaridad.

Para soldadura con alambre tubular con corriente directa, electrodo positivo en modelos CC conecte el cable del alimentador al borne electrodo, y el otro cable a trabajo y localice el conmutador de polaridad en posición de Polaridad Invertida.

Herramientas necesarias:



3-8. SELECCIÓN Y PREPARACION DE LOS CABLES DE SALIDA PARA SOLDAR



1.- Cables del Circuito de Soldadura.

Determine la longitud total del cable en el circuito de soldadura y la máxima corriente para soldar. Use la tabla de la sección 3-9 para seleccionar el calibre adecuado del conductor. Use cables lo mas cortos posible, no use cables dañados.

2.- Zapata de Conexión.

Use las zapatas apropiadas de acuerdo a la corriente que se este manejando.

3.- Portaelectrodo Aislado.

Instale de acuerdo a las instrucciones del fabricante.

4.- Pinza de Tierra.

Por ejemplo la longitud total del cable en el circuito de soldadura es de 6 m.

Herramientas necesarias:



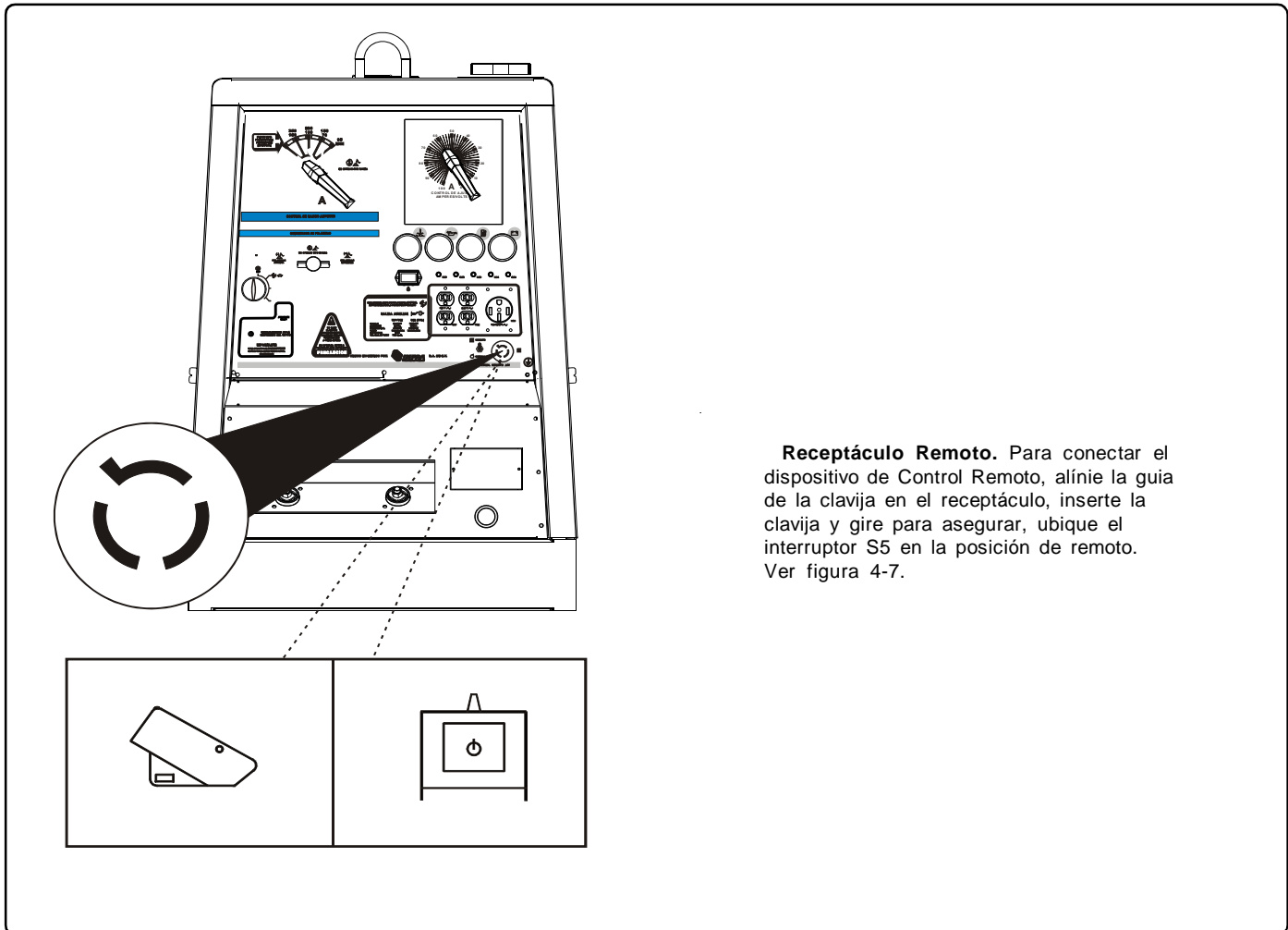
19mm(3/4")

3-9. CALIBRE DEL CABLE PARA SOLDAR*

| AMPERAJE DE SOLDADURA | LARGO TOTAL DEL CABLE (COBRE) EN EL CIRCUITO DE SOLDADURA (NO EXCEDER) | | | | | | | |
|-----------------------|--|------------------------|--------------------------------|---------------|---------------|---------------|----------------|----------------|
| | 30 m (100 ft) o menos | | 45 m (150 ft) | 60 m (200 ft) | 75 m (250 ft) | 90 m (300 ft) | 105 m (350 ft) | 120 m (400 ft) |
| | 10 a 60% C. de T. | 60 HASTA 100% C. de T. | 10 HASTA 100% CICLO DE TRABAJO | | | | | |
| 100 | 4 | 4 | 4 | 3 | 2 | 1 | 1/0 | 1/0 |
| 150 | 3 | 3 | 2 | 1 | 1/0 | 2/0 | 3/0 | 3/0 |
| 200 | 3 | 2 | 1 | 1/0 | 2/0 | 3/0 | 4/0 | 4/0 |
| 250 | 2 | 1 | 1/0 | 2/0 | 3/0 | 4/0 | 2-2/0 | 2-2/0 |
| 300 | 1 | 1/0 | 2/0 | 3/0 | 4/0 | 2-2/0 | 2-3/0 | 2-3/0 |
| 350 | 1/0 | 2/0 | 3/0 | 4/0 | 2-2/0 | 2-3/0 | 2-3/0 | 2-4/0 |
| 400 | 1/0 | 2/0 | 3/0 | 4/0 | 2-2/0 | 2-3/0 | 2-4/0 | 2-4/0 |
| 500 | 2/0 | 3/0 | 4/0 | 2-2/0 | 2-3/0 | 2-4/0 | 3-3/0 | 3-3/0 |
| 600 | 3/0 | 4/0 | 2-2/0 | 2-3/0 | 2-4/0 | 3-3/0 | 3-4/0 | 3-4/0 |

* El tamaño del cable para soldar (AWG) está basado en una caída de voltaje de 4 volts ó en una densidad de corriente de 300 circular mils por amper. Use cable para soldar con un rango de aislamiento igual ó mayor que el voltaje de circuito abierto de la unidad.

3-10. CONECTANDO AL RECEPTÁCULO REMOTO DE 3 TERMINALES



SECCIÓN 4. FUNCIÓN DE CONTROLES



PRECAUCIÓN



VER LAS REGLAS DE SEGURIDAD AL PRINCIPIO DEL MANUAL

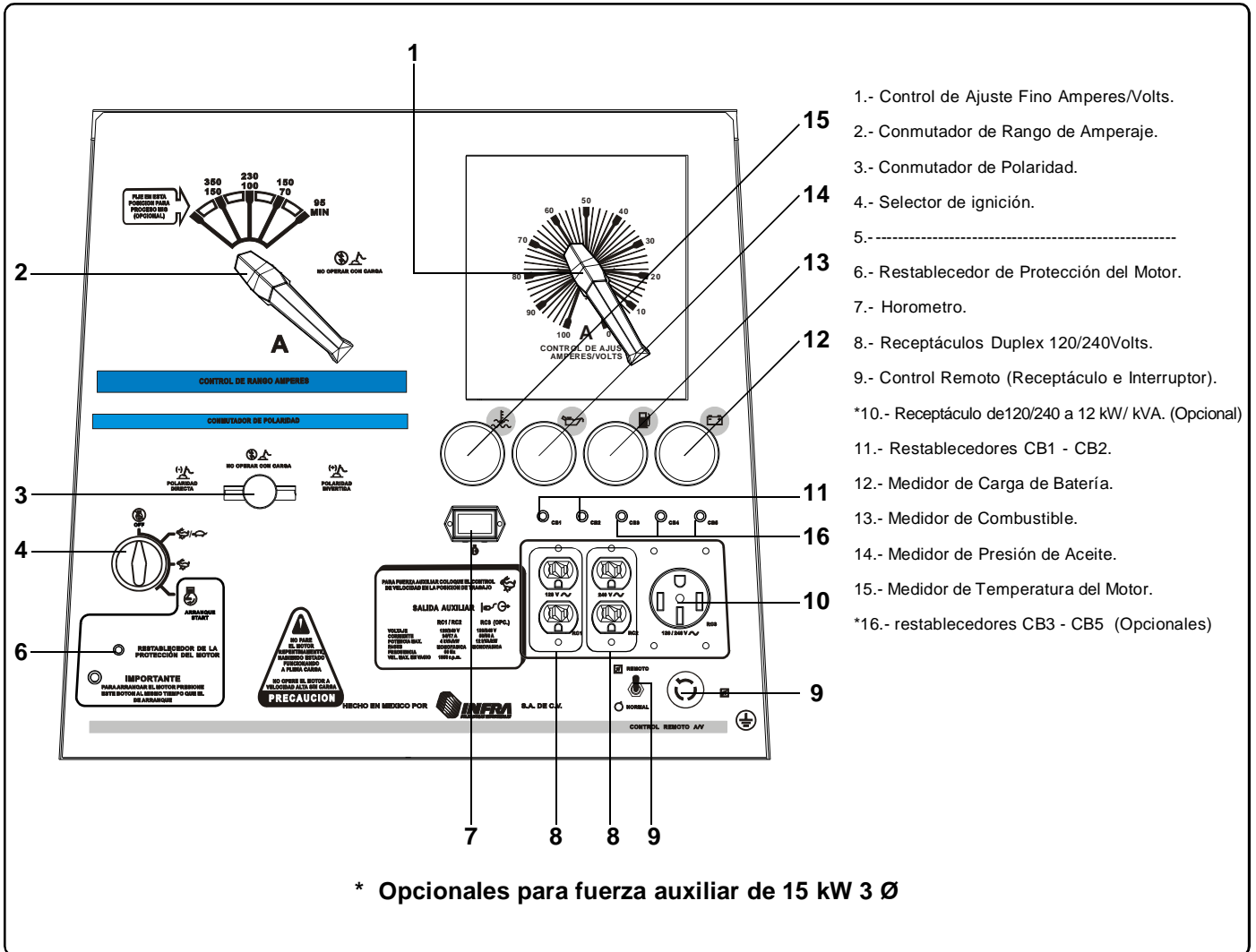


FIGURA 4-1. CONTROLES

CONTROL DE AJUSTE AMPERES / VOLTS.

Use el control de ajuste de amperaje y voltaje para ajustar el valor requerido dentro del rango seleccionado por el **CONMUTADOR DE RANGO DE AMPERAJE**.

Los números indicados en el control son el porcentaje del rango seleccionado y no el amperaje.

ESTE CONTROL PUEDE SER AJUSTADO MIENTRAS SUELDA.

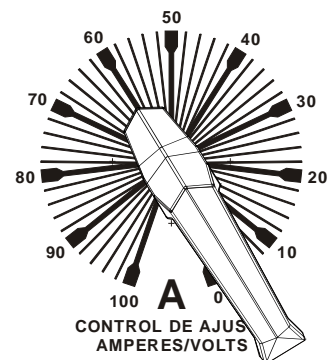


FIGURA 4-2. CONTROL DE AJUSTE FINO AMPERES / VOLTS



ADVERTENCIA

EL ARCO ELECTRICO ENTRE CONTACTOS puede dañar el selector. No cambie de posición el Selector de rango de corriente mientras suelda. El arqueo interno en el selector puede dañar los contactos, causando que el selector falle.

1.- CONMUTADOR DE RANGO DE AMPERAJE.

Use el conmutador para seleccionar el rango de amperaje de soldadura.

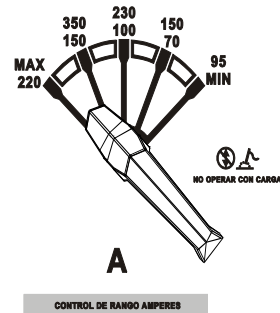


FIGURA 4-3. CONMUTADOR DE RANGO DE AMPERAJE

CONMUTADOR DE POLARIDAD

Use el conmutador para invertir la polaridad en las terminales de soldadura; de electrodo negativo (Polaridad Directa) a electrodo positivo (Polaridad Inversa). De esta manera, se pueden aplicar electrodos para ambas polaridades.




FIGURA 4-4. CONMUTADOR DE POLARIDAD

1.- INTERRUPTOR DE IGNICIÓN.

ARRANQUE/START. Localice el control de ignición (1) en la posición de Start (arranque) para encender la marcha al mismo tiempo que el restablecedor de la protección del motor (2). Liberelo tan pronto arranque el motor. No localice en esta posición cuando el motor este funcionando.



Cuando la máquina este trabajando en vacío durante un lapso de tiempo de 20 segundos aproximadamente, el motor disminuirá su velocidad automáticamente a 1350 rpm; así mismo cuando se use la salida como soldadura el motor se acelerará automáticamente hasta alcanzar su velocidad de trabajo (1800 rpm). No ubique el selector de ignición en la posición de  cuando este utilizando la salida de fuerza auxiliar.



En esta posición el motor siempre funcionará a la velocidad de operación (1800 rpm). Se recomienda esta posición cuando este usando constantemente la fuerza auxiliar.

OFF. Localice en la posición de **OFF** para apagar la máquina y también cuando no se use para prevenir la descarga de la batería.

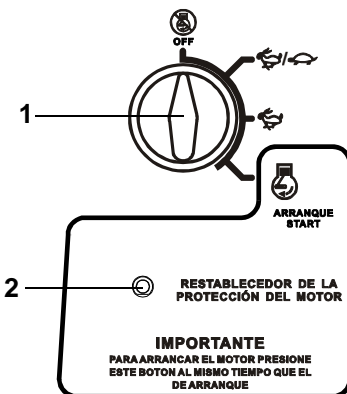


FIGURA 4-5. SISTEMA DE ARRANQUE-PARO

HOROMETRO

Use el Horómetro para checar el total de horas de operación. Este medidor opera solamente cuando la máquina está trabajando.

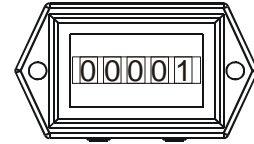


FIGURA 4-6. HOROMETRO

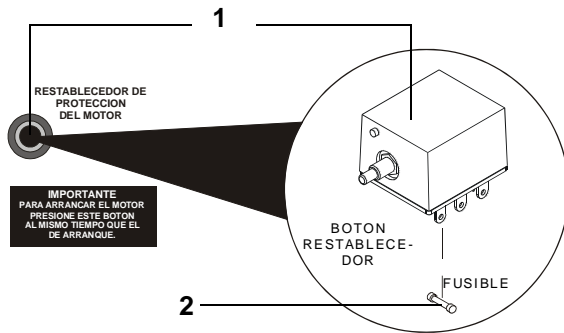
CONTROL REMOTO.

NORMAL: Use esta opción cuando se desee controlar la salida desde la máquina.

REMOTO: Use esta opción cuando se desee controlar la salida desde un dispositivo remoto.



FIGURA 4-7. CONTROL REMOTO



1.- RESTABLECEDOR DE PROTECCION DEL MOTOR.

Presione este interruptor para iniciar el arranque del motor, presionandolo al mismo tiempo que el botón de arranque (Fig.4-5).

El sistema de protección se activará cuando la presión de aceite caiga debajo de 20 psi (137 kPa) o la temperatura del motor exceda los 105°C (221 °F).

2.- FUSIBLE (10 Amp.) DEL SISTEMA DE PROTECCION DEL MOTOR.

El sistema de protección del motor está protegido a su vez por un fusible contra daños causados por sobrecargas. Si el fusible se abre, el motor se detendrá y no podrá ser arrancado hasta no haber reemplazado el fusible dañado.

FIGURA 4-8. PROTECCION DEL MOTOR Y FUSIBLE (10 AMP.)



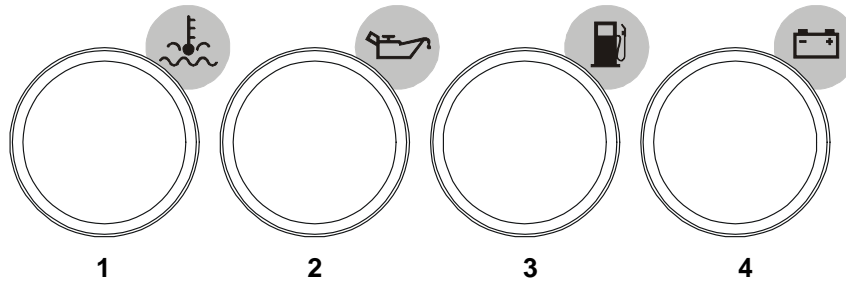
RESTABLECEDORES CB1 A CB5

Estos restablecedores protegen a la Fuerza Auxiliar de posibles sobrecargas

CB1, CB2 protegen a los receptáculos duplex RC1 y RC2 (Ver sección 5-1)

CB3, CB4 y CB5, protegen al receptáculo RC3 y TB1 (Fuerza auxiliar) (Ver sección 5-2 y 5-3) (Opcional)

FIGURA 4-9. RESTABLECEDORES DE FUERZA AUXILIAR



1.- MEDIDOR DE TEMPERATURA. Use el medidor para checar la temperatura del refrigerante del motor. La temperatura normal de operación es de 81°C a 93°C(180°F a 200°F). Si la temperatura del refrigerante se incrementa a 105°C(221°F) el motor detendrá su marcha automáticamente.

2.- MEDIDOR DE PRESION DE ACEITE. Use el medidor para checar la presión del aceite del motor. La presión normal de operación es de alrededor de 50-70 PSI. Si la presión del aceite cae abajo de 20 PSI el motor detendrá su marcha automáticamente. **No arranque el motor hasta que haya arreglado el problema**

3.- MEDIDOR DE NIVEL DE COMBUSTIBLE. Use este medidor para verificar la reserva de combustible del motor.

4.- MEDIDOR DE CARGA DE LA BATERIA. Use el medidor para checar si la batería está cargada mientras funciona el motor.

FIGURA 4-10. MEDIDORES DEL MOTOR

SECCIÓN 5. OPERACION DE LA FUERZA AUXILIAR

5-1. RECEPTÁCULOS DUPLEX DE 120/240 VOLTS C.A.



ADVERTENCIA



LEA LAS REGLAS DE SEGURIDAD AL PRINCIPIO DEL MANUAL

1.- RESTABLECEDOR CB1, CB2. Estos restablecedores protegen a los receptáculos de 120 Volts y 240 Volts respectivamente contra sobrecargas y cortocircuito que puedan dañar a los devanados de la planta de fuerza auxiliar.

2.- RECEPTACULO 120 Vc.a., 20A. Estos receptáculos suministran energía a una fase, a la velocidad de operación (1800 rpm).

3.- RECEPTACULO 240 Vc.a., 15 A. Estos receptáculos suministran energía a una fase, a la velocidad de operación (1800 rpm). La salida combinada de los receptáculos está limitada a 4.0 kVA/kW de salida del generador.

EJEMPLO.

Si se conecta una carga de 15 Amp. al receptáculo de 120 Volts, ésta ocupará 1.8 kW de los 4.0 kW disponibles; por lo tanto solo quedarán 2.2 kW para usar en el receptáculo de 240 Volts y conectar una carga de tan solo 9.1 Amp.

$(120\text{ V} \times 15\text{ A}) + (240\text{ V} \times 9.1) = 4.0\text{ kVA} / \text{kW}.$

NOTA: *La capacidad máxima de estos receptáculos (4.0 kVA/kW) no se ve afectada por la corriente de salida usada como soldadora.*

5-2. RECEPTACULO DE 120/240 VOLTS C.A. (Opcional)

1.- RECEPTACULO MONOFASICO DE 120 / 240V c.a.

Este receptáculo suministra 120/240V c.a. a 12 kVA, (vea la disposición de los voltajes y el alambrado de la clavija en la figura 5-4) este receptáculo está protegido por los restablecedores CB3, CB4 y CB5.

2.- RESTABLECEDORES CB3, CB4 Y CB5.

Estos restablecedores protegen a los devanados de la planta de fuerza auxiliar contra sobrecargas producidas en el receptáculo RC3.

5-3. SALIDA DE FUERZA AUXILIAR 15 KVA/KW, 3 FASES. (OPCIONAL)

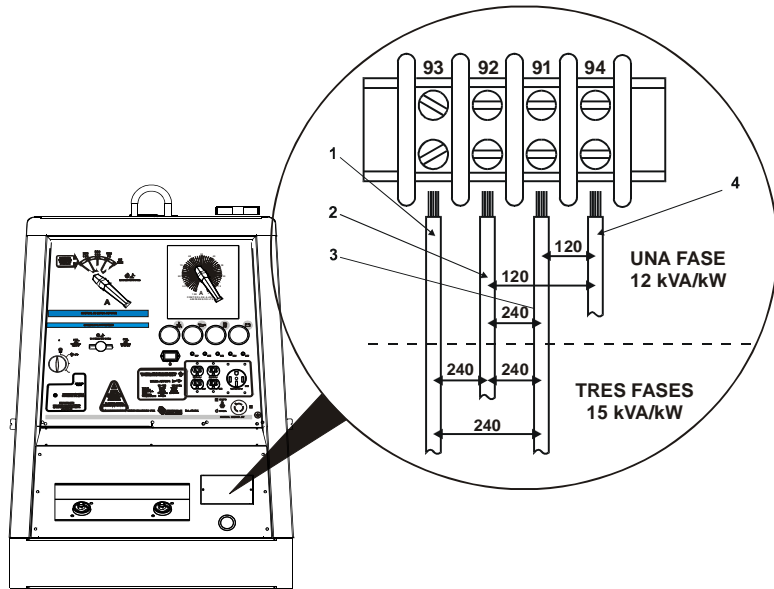
Solo personal calificado deberá realizar la operación.

Pare el motor.

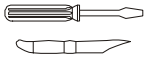
Retire la tapa de conexiones.

- 1.- Terminal 93
- 2.- Terminal 92
- 3.- Terminal 91.
- 4.- Neutro 94.

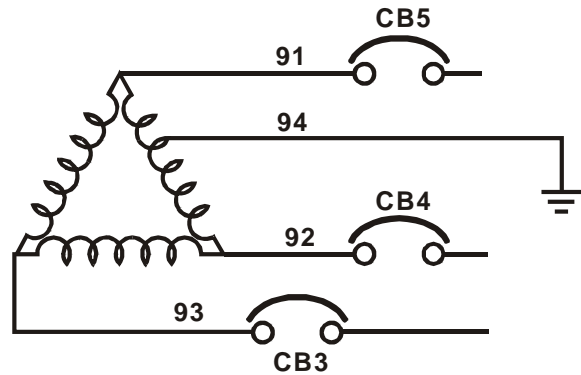
Conecte las terminales tal como se ilustra en la figura para poder disponer de la fuerza auxiliar de 12 Kva/Kw ó 15 Kva/Kw como se requiera.




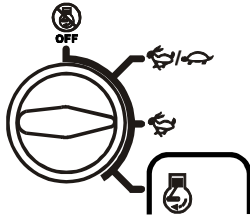
Herramienta Necesaria:



| SALIDA DE CA | 1 FASE | 3 FASES |
|----------------------------|---------|---------|
| Volts. | 120/240 | 240 |
| Amperes. | 50 | 36 |
| KVA/KW. | 12 | 15 |
| Frecuencia. | 60 | 60 |
| Velocidad del motor (RPM). | 1800 | 1800 |



-Ubique el interruptor de ignición (Ver figura 4-5) en la posición  como se muestra en la siguiente figura:



-Ubique el control de ajuste fino Amperes/Volts (Ver figura 4-1 y 4-2) a 100.

La terminal 94 esta conectada al chasis de la máquina.



La máquina debere de conectarse a tierra.

Devanados del generador protegidos por CB3, CB4 y CB5 Ver seccion 5-1.

(Para mas infomacion, ver diagramas eléctricos).

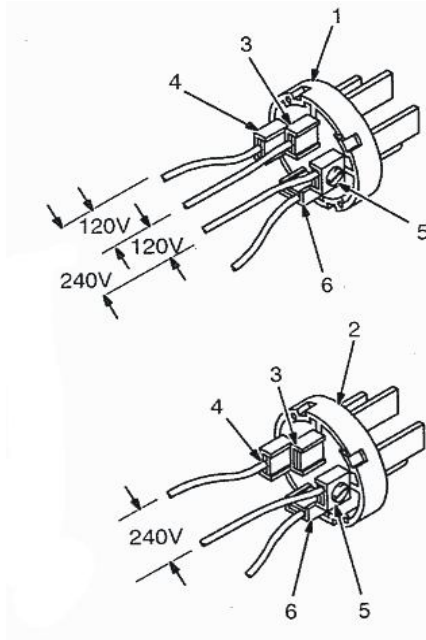
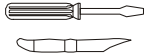
5-4. ALAMBRADO DE LA CLAVIJA DE 120/240 VOLTS. (Opcional)

| CORRIENTE DISPONIBLE EN AMPERES | |
|---------------------------------|-----------------------|
| RECEPTACULO 240 Volts** | RECEPTACULO 120 Volts |
| 50 | 0 |
| 25 | 25/25 |
| 20 | 30/30 |
| 15 | 35/35 |
| 0 | 50/50 |

V x A = WATTS.

**Corriente disponible para cargas de 240 V o en cada mitad en cargas de 120V.

Herramienta Necesaria:



La clavija puede ser cableada de tal manera que abastezca 240 V.c.a. 2 hilos o bien a 120/240V 3 hilos. Ver diagrama eléctrico.

1.- Clavija cableada para 120/240V 3 hilos.

Cuando la clavija sea conectada para cargas de 120V, la carga para cada salida de 120V, será la mitad de la potencia máxima total.

2.- Clavija cableada para 240V 2 hilos

3.- Terminal neutra (plata)

4.- Terminal de carga 1 (latón)

5.- Terminal de carga 2 (latón)



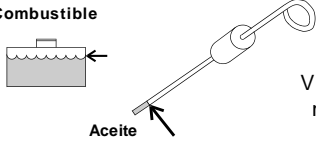
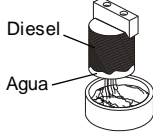

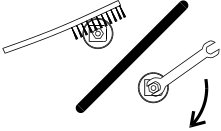
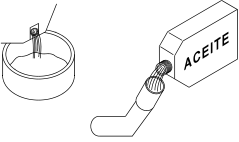
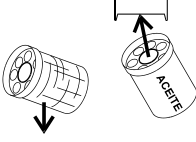

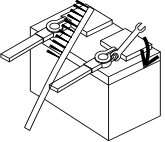
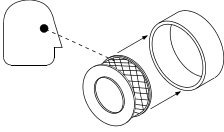

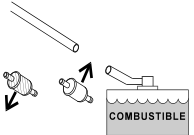
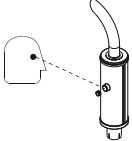
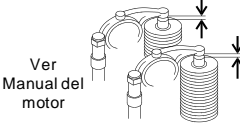

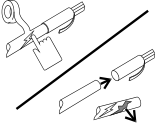
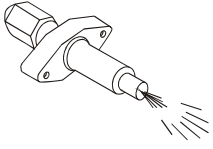

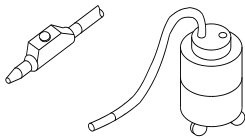
6.- Terminal de tierra (verde)

7.-Corriente disponible usando clavija de 120/240V.

La salida combinada disponible en el receptáculo es de 50 A; es decir que si son tomados 20 A del receptáculo de 240 Volts, solo estarán disponibles 30 A de el receptáculo de 120 Volts tal como lo muestra la tabla.

SECCIÓN 6. MANTENIMIENTO Y GUIA DE PROBLEMAS

6-1. MANTENIMIENTO DE RUTINA

| | | |
|--|---|--|
|  8 HORAS | | |
|  <p>Limpie los líquidos derramados</p> | <p>Combustible</p>  <p>Verifique niveles</p> <p>Aceite</p> |  <p>Diesel Agua</p> <p>Drene el agua del sistema de combustible</p> |
|  75 a 100 HORAS | | |
|  <p>Limpie y apriete las terminales de soldadura</p> |  <p>Primer cambio del aceite del motor</p> <p>ACEITE</p> |  <p>Primer cambio del filtro de aceite</p> <p>ACEITE</p> |
|  100 HORAS | | |
|  <p>Limpie y apriete las terminales de la batería</p> |  <p>Revise el filtro de aire</p> | |
|  200 HORAS | | |
|  <p>Cambie el filtro del combustible</p> <p>COMBUSTIBLE</p> |  <p>Checar y limpiar el mofle</p> |  <p>Ver Manual del motor</p> <p>Cheque el claro de las válvulas</p> |
|  500 HORAS | | |
|  <p>Repare ó reemplace los cables dañados</p> |  <p>Limpie y ajuste inyectores</p> | |
|  1000 HORAS | | |
|  <p>Sopleteé ó aspire el polvo del interior</p> | | |

6-2. MANTENIMIENTO AL FILTRO DE AIRE

Sostenga la boquilla a una distancia de 5 cms del interior del elemento.

Sopleteé Inspeccioné

Pare el motor.

Nunca ponga en marcha el motor sin el elemento filtrante, o con el filtro sucio. La garantía no cubre daño al motor causado por el uso del elemento en malas condiciones.

Se puede limpiar el elemento primario del filtro de aire, pero con cada limpieza se reduce su capacidad de filtrar tierra y suciedad. Existe la posibilidad de averiar el filtro, cuando se sopletea.

Limpie o reemplácelo el elemento primario si está sucio. Reemplace el elemento primario si esta roto.

1. Expulsor de polvo
2. Tapa
3. Elemento primario
4. Portafiltro

Para limpiar el filtro de aire:

Limpie con un trapo la tapa y el portafiltro. Quite la tapa y arroje afuera el polvo. Remueva el elemento.

Restriegue el polvo del interior de la tapa con un trapo húmedo.

Use una boquilla de 3mm y manténgala por lo menos a una distancia de 5cms del interior del elemento.

La presión de aire no debe de exceder de 100 lbs/plg².

6-3, INSPECCIÓN Y LIMPIEZA DEL MOFLE MATACHISPAS

ADVERTENCIA

LEA LA SECCIÓN DE SEGURIDAD AL INICIO DEL MANUAL Y DESPUES PROCEDA

▲ Pare el motor y permita que se enfrie

- 1 Mofle matachispas.
- 2 Tapón
- 3 Tubo de escape.

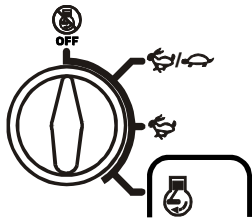
Quite el tapón del mofle matachispas.



Arranque el motor y trabájelo por varios minutos para que los gases escapen y limpien el orificio del mofle matachispas. Si los gases no escapan por el orificio del matachispas, cubra la boca del tubo de escape con material a prueba de fuego.

▲ Detenga la marcha del motor y permita que se enfrie.

Reinstále el tapón del matachispas.

6-4. AJUSTE DE LA VELOCIDAD DEL MOTOR



| Velocidad del motor (sin carga) | |
|--|---------------------|
|  Velocidad alta | 1850 RPM 61.5 Hz |
|  Velocidad baja | 1350 RPM 45.0 Hz |

Pare el motor y permita que se enfríe.

La velocidad del motor está fijada en la fabrica y no requiere ajuste. Después de afinar el motor, verifique la velocidad con un tacómetro o un frecuenciómetro. Consulte la tabla para la velocidad apropiada sin cargas y en caso de ser necesario, ajuste la velocidad como sigue:

Arranque el motor y hágalo funcionar hasta que esté caliente.

1. Palanca de aceleración.
2. Inserto de aceleración
3. Rotula de ajuste
4. Contratuerca (ajuste de velocidad máxima)
5. Tornillos tope (ajuste de velocidad mínima)
6. Contratuerca (ajuste de velocidad mínima)
7. Solenoide de aceleración

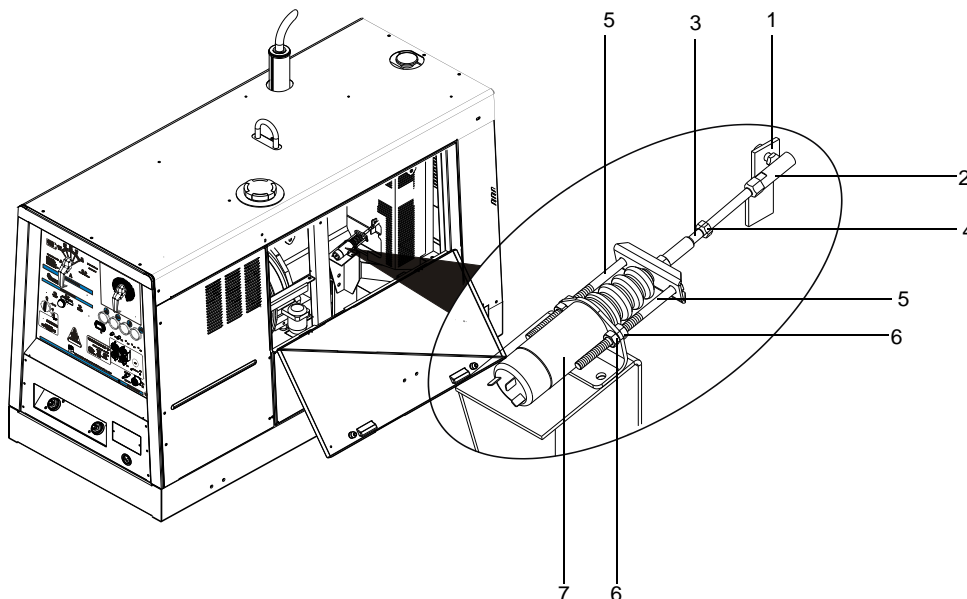
Ajuste de Velocidad máxima

Afloje la contratuerca de ajuste máximo (4), energice el solenoide de aceleración (7) por medio del interruptor de control de velocidad localizandolo en la posición de trabajo y gire la rotula de ajuste (3) según sea necesario hasta ajustar la velocidad especificada, posteriormente desenergice el solenoide de aceleración, localizando el interruptor de control de velocidad en la posición de trabajo/reposo y asegure el ajuste apretando la contratuerca de ajuste máximo (4). Energice nuevamente el solenoide de aceleración para verificar la velocidad ajustada

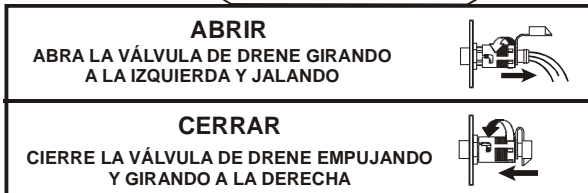
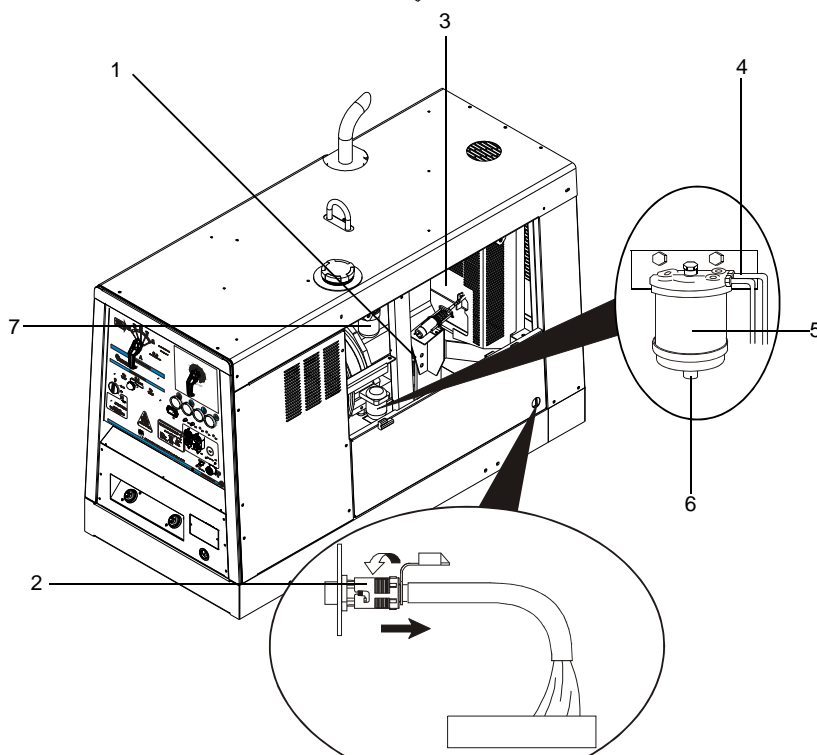
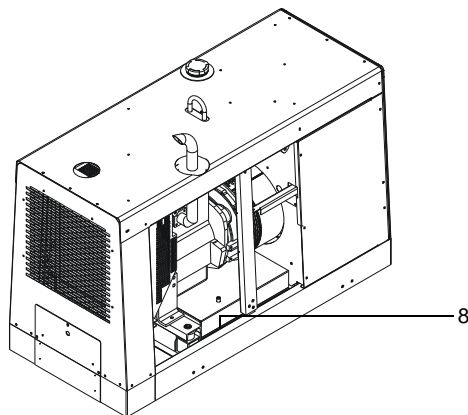
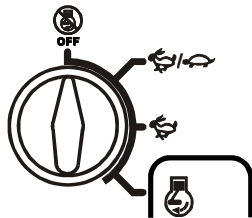
IMPORTANTE: La carrera del eje del solenoide debe estar hasta el fondo para accionar el microswitch interno y evitar que se quemé el solenoide.

Ajuste de Velocidad Mínima (Ralenti)

Localice el control de velocidad en la posición de trabajo/reposo y permita que el solenoide se desenergice y por medio de las contratuercas de ajuste de velocidad mínima (6) mueva el tope del eje del solenoide hasta ajustar la velocidad mínima especificada, una vez ajustada dicha velocidad, apriete las contratuercas (6) para asegurar la velocidad ajustada.



6-5. CAMBIO DE ACEITE DEL MOTOR, FILTRO DE ACEITE Y COMBUSTIBLE



Pare el motor y permita que se enfríe.

Después de dar servicio, arranque el motor y verifique que no haya fuga de combustible.

1. Filtro de aceite
2. Manguera y válvula para drene de aceite
3. Tapón de llenado de aceite
4. Tubo de combustible
5. Filtro primario de combustible con trampa de agua
6. Válvula para drenar el agua
7. Filtro secundario de combustible
8. Tapón para drenar el lodo en el tanque de combustible.

Para cambiar el aceite y el filtro:

Pase la manguera y la válvula para drenar el aceite a través del hueco en la base. Véase el manual del motor y la etiqueta del mantenimiento del motor para mayor información en el cambio de aceite y filtro.

Para sacar el agua del sistema de combustible:

Abra la válvula de drene del filtro de combustible y drene el agua, colocando un recipiente metálico. Cierre la válvula cuando el combustible salga sin agua.

▲ El agua en el sistema de combustible daña: la bomba de inyección e inyectores, invalidando la garantía del motor.

Para cambiar el filtro de combustible primario:

Véase el manual del motor.

Para drenar el lodo del tanque de combustible:

Ponga un recipiente metálico debajo del tapón de drene y use una llave para quitar el tapón, permita que salga el lodo del tanque. Hay un tapón de cada lado del tanque. Una vez que haya salido todo el lodo vuelva a colocar el tapón y asegúrese de apretarlo bien.

Cierre las puertas.

Herramienta Necesaria:



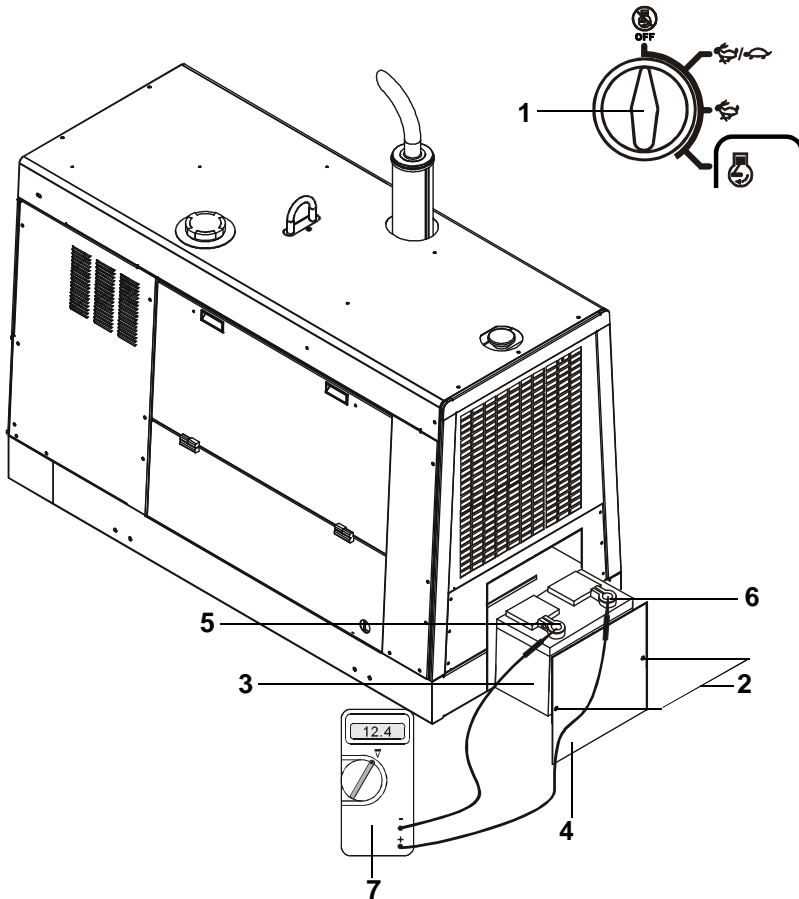
6-6. REVISIÓN DEL VOLTAJE DE LA BATERÍA Ó REEMPLAZO





ADVERTENCIA



LEA LA SECCIÓN DE SEGURIDAD AL INICIO DEL MANUAL Y DESPUES PROCEDA



Herramienta Necesaria:

 3/8", (9.5mm)
 1/2" (12.7mm)

Si la máquina no tiene fuerza para arrancar, cheque el voltaje de la batería de la siguiente manera:

1 Interruptor de ignición.

Fije el interruptor en la posición "Apagado"

2 Tornillos.

3 Batería.

4 Tapa de la batería.

Quite los tornillo y jale la tapa de la batería.

5 Terminal positiva (+) de la batería.

6 Terminal negativa (-) de la batería.

7 Voltmetro.

Si el voltaje de la batería es menor de 12.4 volts, cargue la batería siguiendo las instrucciones del cargador de batería.

Para reemplazar la batería proceda de la siguiente manera:

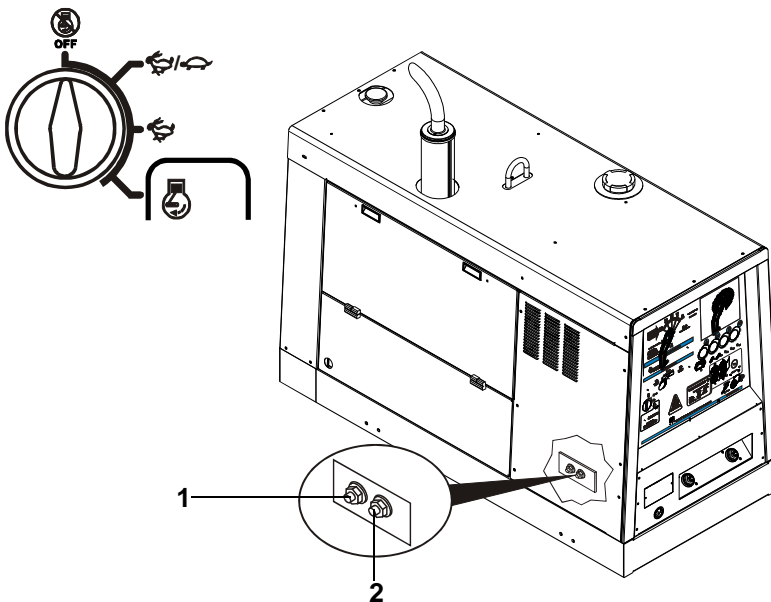
Desconecte los cables de la batería, empezando por el cable negativo.

Instale la nueva batería y asegúrela con el sujetador. *Cuando conecte la batería, conecte el cable negativo al último.*

Reinstále la tapa de la batería en el chasis de la máquina.

▲ Nunca intente cargar con la máquina una batería en malas condiciones, ya que puede dañar el alternador del motor.

6-7. PROTECCIÓN DE SOBRECARGA



Pare el motor.

Cuando se abre un breaker o fusible, normalmente indica que existe algún problema de sobrecarga.

1. CB 8 - 15 Amps.

Protege al circuito de excitación del rotor excitador de sobrecarga ó corto circuito. Si se abre, se interrumpirá el voltaje tanto en el generador de excitación como soldadora.

2. CB 9 - 15 Amps.

Protege al circuito de excitación del rotor generador de sobrecarga ó corto circuito. Si se abre, se interrumpirá el voltaje de circuito abierto de la soldadora y de la fuerza auxiliar trifásica.

6-8. GUIA DE PROBLEMAS



ADVERTENCIA



LEA LA SECCIÓN DE SEGURIDAD AL INICIO DEL MANUAL Y DESPUES PROCEDA

PROBLEMAS COMO SOLDADORA

| PROBLEMA | SOLUCION |
|--|---|
| No hay salida como soldadora, la salida de potencia auxiliar de 4kW está bien. | Verifique la posición del conmutador de rango. |
| | Verifique la posición del conmutador de polaridad. |
| | Verifique que el interruptor de control remoto esté en la posición de normal cuando no use el control remoto |
| | Verifique y asegúre las conexiones del receptáculo remoto de 3 terminales. |
| | Haga que un agente de Servicio Autorizado revise la protección CB9 localizada en el interior de la máquina, ya que puede existir un problema en el circuito de excitación al rotor generador. Revisar SR2 y el rotor generador. |
| No hay salida como soldadora, ni de potencia auxiliar de 4kW. | Desconecte el equipo de los receptáculos de potencia auxiliar durante el arranque. |
| | Verifique los breakers CB8 y CB9 y reestablézcalos si estuvieran abiertos. Haga que un agente de Servicio Autorizado revise el rectificador SR1 y SR2, el condensador C8 y el rotor. |
| | Haga que un agente de Servicio Autorizado examine las escobillas, anillos y el circuito de excitación del rotor excitador. |
| Salida de soldadura errática | Examine y apriete las conexiones interiores y exteriores de la máquina. |
| | Asegúrese que la conexión a la pieza de trabajo esté limpia y apretada. |
| | Asegúrese que los electrodos estén secos y en óptimas condiciones de uso. |
| | Extienda los cables de soldadura (no los enrolle) |
| Salida de soldadura alta | Verifique la posición del conmutador de rango de amperaje y el control de ajuste fino de Volts/Amperes. |
| | Verifique la velocidad del motor, y ajuste si es necesario. |
| | Haga que un agente de Servicio Autorizado examine el voltaje de circuito abierto y ajuste si es necesario. |
| Voltaje de circuito abierto bajo | Verifique la velocidad del motor, y ajuste si es necesario. |
| No hay control fino remoto de amperes / volts | Ponga el interruptor de control remoto Volts / Amperes en la posición remoto. |
| | Verifique y asegure las conexiones al receptáculo de 3 terminales |
| | Repáre o reemplácelo el dispositivo del control remoto. |

PROBLEMAS EN FUERZA AUXILIAR 4kW

| PROBLEMA | SOLUCION |
|---|--|
| No hay fuerza auxiliar, la salida de soldadura esta bien. | Reactive las protecciones CB1 y CB2 |
| No hay fuerza auxiliar, ni de soldadura. | Desconecte el equipo de los receptáculos de fuerza auxiliar, cuando arranque el motor. |
| | Verifique las protecciones CB8 y CB9 y reestablézcalos si es necesario.Haga que un agente de Servicio Autorizado revise el rectificador SR1, el condensador C8 y el rotor. |
| | Haga que un agente de Servicio Autorizado examine las escobillas, anillos y el circuito de excitación del rotor excitador. |
| Salida alta en los receptáculos de fuerza auxiliar | Verifique la velocidad del motor, y ajuste si es necesario. |
| Salida baja en los receptáculos de fuerza auxiliar | Verifique la velocidad del motor, y ajuste si es necesario. |

PROBLEMAS EN FUERZA AUXILIAR TRIFASICA 15kW (OPCIONAL)

| PROBLEMA | SOLUCION |
|--|---|
| No hay salida o la salida está muy baja en la Fuerza Auxiliar Trifasica de 15 kW | Localice el Control de Ajuste Fino en 100 |
| | Revise las protecciones CB3, CB4 y CB5 y reestablezca si es necesario. |
| | Verifique la velocidad del motor en soldadura/potencia, y ajuste si es necesario. |
| | Haga que un agente de Servicio Autorizado examine el Rectificador SR2, el Rotor Generador o la Resistencia de ajuste. |
| | Haga que un agente de Servicio Autorizado examine la tarjeta PC1 |

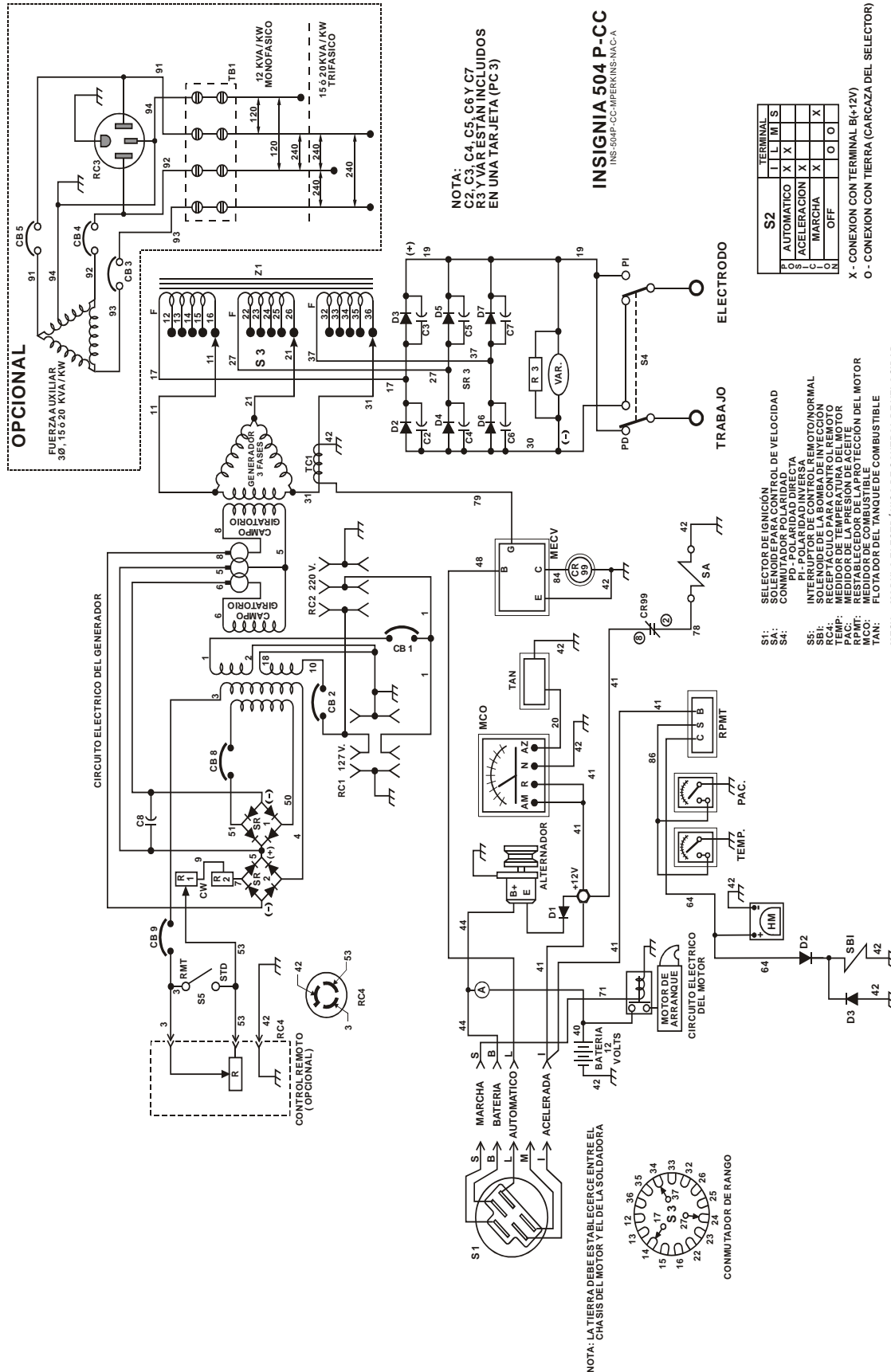
PROBLEMAS EN MOTOR

| PROBLEMA | SOLUCION |
|--------------------------------------|---|
| El motor no da marcha | Verifique el voltaje de la bateria y reemplácela si fuera necesario. |
| | Verifique las conexiones de la bateria y apriételas si fuera necesario. |
| | Verifique el arnes del alambrado del motor, que no haya conexiones flojas ó sueltas. |
| | Haga que un agente de Servicio Autorizado verifique el boton de arranque. |
| El motor da marcha, pero no arranca. | Oprima el boton de protección del motor RPMT al mismo tiempo que el boton de arranque. |
| | Verifique el nivel de combustible. |
| | Haga que un agente de Servicio Autorizado verifique los componentes y alambrado relacionados con el motor |
| | Verifique el alternador del motor, de acuerdo al manual del motor, que la carga sea la óptima. |
| | Examine las condiciones de la batería y reemplácela si fuera necesario. |
| | Haga que un agente de Servicio Autorizado examine el solenoide de combustible SB1, localizado en la bomba de inyección. |
| | Hay aire en el sistema de combustible |

PROBLEMAS EN MOTOR

| PROBLEMA | SOLUCION |
|--|--|
| El motor arranca, pero se apaga cuando el boton de la protección se suelta. | Verifique los niveles de aceite y de líquido refrigerante. El sistema de paro automático detiene al motor si la presión del aceite está muy baja, o la temperatura del líquido refrigerante es demasiado alta. |
| Es difícil arrancar el motor en tiempo frío. | Mantenga la batería en óptimas condiciones. Almacene la batería en una área caliente y no asentada sobre una superficie fría. |
| | Utilice un combustible formulado para el tiempo frío.(El combustible diésel puede gelatinarse en tiempo frío). Ponganse en contacto con un suministrador de combustible para mayor información. |
| | Use el grado de aceite correcto para el tiempo frío. |
| El motor se apaga repentinamente. | Verifique los niveles de aceite y de líquido refrigerante. El sistema de paro automático detiene al motor si la presión del aceite esta muy baja, o la temperatura del líquido refrigerante es demasiado alta. |
| | Vea el manual del motor. |
| El motor comenzó a apagarse lentamente y después no se puede arrancar de nuevo. | Verifique el nivel de combustible. |
| | Verifique la entrada de aire del motor y los filtros de combustible |
| | Vea el manual del motor. |
| La batería se descarga entre un uso y otro | Apague el interruptor de ignición del motor cuando el motor no esté en marcha |
| | Limpie la parte superior de la batería con una solución de bicarbonato de sodio y agua; enjuáguela con agua limpia. |
| | Recargue o reemplácelo la batería si fuera necesario |
| | Recargue la batería periódicamente (aproximadamente cada 3 meses) |
| El motor funciona a velocidad Ralentí, pero no acelera a velocidad de soldadura. | Haga que un agente de Servicio Autorizado examine el modulo de control de velocidad MECV y el transformador de corriente TC1 |
| | Verifique que el solenoide de aceleración no esté obstruido |
| El motor no funciona a velocidad Ralentí. | Ponga el interruptor de control de velocidad en la posición de automatico |
| | Verifique que el solenoide de aceleración no esté obstruido |
| | Haga que un agente de Servicio Autorizado examine el modulo de control de velocidad MECV y el relevador CR99 |

SECCIÓN 7. DIAGRAMA ELÉCTRICO



SECCIÓN 8.

GUIA PARA USO DE LA FUERZA AUXILIAR

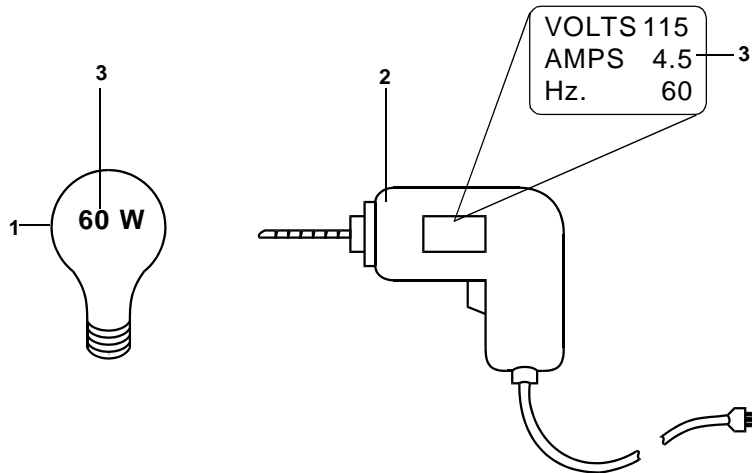


ADVERTENCIA



LEA LAS REGLAS DE SEGURIDAD AL PRINCIPIO DEL MANUAL

8-1. ¿CUANTA POTENCIA REQUIERE EL EQUIPO?



1.- CARGA RESISTIVA.

Una lámpara incandescente es una carga resistiva que requiere una potencia total constante.

2.- CARGA NO RESISTIVA.

Equipo con motor tales como taladros es una carga no resistiva y requiere más potencia mientras arranca el motor que cuando está funcionando.

3.- DATOS DE PLACA.

Volts y amperes ó watts requeridos para que funcione el equipo.

Determine la potencia requerida como se muestra en los siguientes ejemplos.

VOLTS x AMPERES = WATTS

Esta ecuación nos proporciona los requerimientos de potencia para cargas resistivas ó requerimientos aproximados para cargas no resistivas.

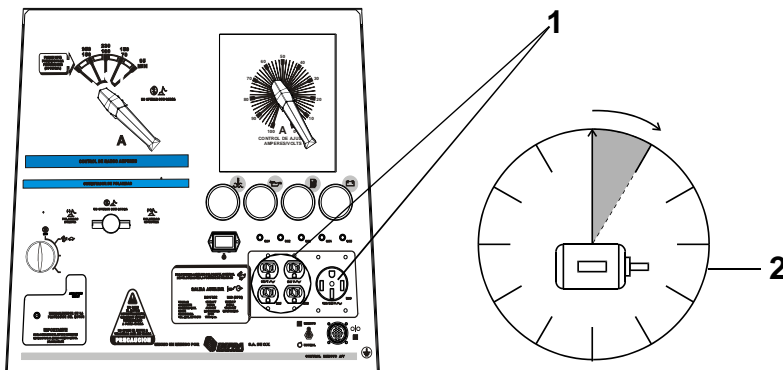
EJEMPLO 1: Si un taladro requiere de 4.5 amperes a 115 volts calcular la potencia requerida en watts.

115 V x 4.5 A = 520 W por lo tanto la carga utilizada por el taladro es de 520 watts.

EJEMPLO 2: Si un reflector es de 200 watts y son utilizados 3 reflectores y el taladro del ejemplo No. 1 calcular la carga total.

(200 W + 200 W + 200 W) + 520 W = 1120 W por lo tanto la carga total utilizada es de 1120 watts.

8-2. ¿CUANTA POTENCIA PUEDE SUMINISTRAR EL GENERADOR?



1.- Limite la Carga al 90% de la salida del generador.

Siempre inicie conectando las cargas no resistivas (motores) de mayor a menor potencia y al final conecte las cargas resistivas.

2.- Regla de los 5 segundos.

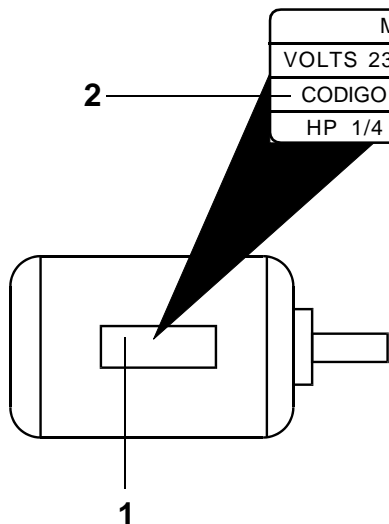
Si el motor no arranca dentro de 5 segundos desconecte el motor para prevenir que se dañe. El motor requiere más potencia del generador.

| Motores industriales | Potencia | Watts en el arranque | Watts de operación | Equipo Agrícola | Potencia | Watts en el arranque | Watts de operación |
|----------------------------|-----------------------|----------------------|--------------------|--|--------------------|----------------------------|--------------------|
| Fase dividida | 1/8 HP | 800 | 300 | Descongelador | | 1000 | 1000 |
| | 1/6 HP | 1225 | 500 | Limpiador de grano | 1/4 HP | 1650 | 650 |
| | 1/4 HP | 1600 | 600 | Transportador portátil | 1/2 HP | 3400 | 1000 |
| | 1/3 HP | 2100 | 700 | Elevador de granos | 3/4 HP | 4400 | 1400 |
| | 1/2 HP | 3175 | 875 | Enfriador de leche | | 2900 | 1100 |
| Capacitor de arranque | 1/3 HP | 2020 | 720 | Ordenadora | 2 HP | 10500 | 2800 |
| | 1/2 HP | 3075 | 975 | Motores para uso agrícola (transportadores, alimentadores, compresores) | 1/3 HP | 1720 | 720 |
| | 3/4 HP | 4500 | 1400 | | 1/2 HP | 2575 | 975 |
| | 1 HP | 6100 | 1600 | | 3/4 HP | 4500 | 1400 |
| | 1-1/2 HP | 8200 | 2200 | | 1 HP | 6100 | 1600 |
| | 2 HP | 10550 | 2850 | | 1-1/2 HP | 8200 | 2200 |
| | 3 HP | 15900 | 3900 | | 2 HP | 10550 | 2850 |
| 5 HP | 23300 | 6800 | 3 HP | | 15900 | 3900 | |
| Capacitor permanente | 1-1/2 HP | 8100 | 2000 | 5 HP | 23300 | 6800 | |
| | 5 HP | 23300 | 6000 | De alto par | 1/2 HP | 8100 | 2000 |
| | 7-1/2 HP | 35000 | 8000 | 5 HP | 23300 | 6000 | |
| Aplicación para ventilador | 10 HP | 46700 | 10700 | 7-1/2 HP | 35000 | 8000 | |
| | 1/8 HP | 1000 | 400 | 10 HP | 46000 | 10700 | |
| | 1/6 HP | 1400 | 550 | Mezcladoras | 1/2 HP | 3300 | 1000 |
| | 1/4 HP | 1850 | 650 | Alta presión | 500 PSI | 3150 | 950 |
| | 1/3 HP | 2400 | 800 | Lavadoras | 550 PSI | 4500 | 1400 |
| 1/2 HP | 3500 | 1100 | 700 PSI | | 6100 | 1600 | |
| Construcción | Potencia | Watts en el arranque | Watts de operación | Residencial | Potencia | Watts en el arranque | Watts de operación |
| Taladro | 1/4" | 350 | 350 | Cafeteras | 4" Elementos | 1750 | 1750 Típica |
| | 3/8" | 400 | 400 | | 6" Elementos | 1500 | 1500 |
| | 1/2" | 600 | 600 | | 8" Elementos | 2100 | 2100 |
| Sierra circular | 6-1/2" | 500 | 500 | Micro ondas | Horno | 6000 | 6000 |
| | 7-1/4" | 900 | 900 | 625 W | 2800 | 2000 | |
| | 8-1/4" | 1400 | 1400 | Televisión | B & N | 100 | 100 |
| Sierra de banco | 9" | 4500 | 1500 | Color | 300 | 300 | |
| | 10" | 6300 | 1800 | Radio | | 50-200 | 50-200 |
| Sierra cinta | 14" | 2500 | 1100 | Refrigerador | | 3100 | 800 |
| Esmeril de banco | 6" | 1720 | 720 | Bomba superficial | 1/3 HP | 2150 | 750 |
| | 8" | 3900 | 1400 | 1/2 HP | 2100 | 1000 | |
| | 10" | 5200 | 1600 | Bomba de paso | 1/3 HP | 2100 | 800 |
| Compresor de aire | 1/2 HP | 3000 | 1000 | 1/2 HP | 3200 | 1050 | |
| | 1 HP | 6000 | 1500 | Lava vajillas | Secado en frío | 2100 | 700 |
| | 1-1/2 HP | 8200 | 2200 | | Secado en caliente | 2850 | 1450 |
| | 2 HP | 10500 | 2800 | Secado de ropa | Gas | 2500 | 700 |
| Sierra eléctrica de cadena | 1-1/2 HP 12" | 1100 | 1100 | Eléctrica | 7550 | 5750 | |
| | 2 HP 14" | 1100 | 1100 | Lavadora automática | | 3450 | 1150 |
| Cortadora | Standard | 350 | 350 | Quemador | 1/8 HP | 800 | 300 |
| | 9" trabajo pesado 12" | 500 | 500 | | 1/6 HP | 1250 | 500 |
| Cultivador eléctrico | 1/3 HP | 2100 | 700 | | 1/4 HP | 1600 | 600 |
| | 18" | 400 | 400 | | 1/3 HP | 2100 | 700 |
| Reflector | Mercurio | 125 | 100 | | 1/2 HP | 3225 | 875 |
| | Sodio | 313 | 250 | Central de aire acondicionado | 10,000 BTU | 3700 | 1500 |
| | Vapor | 1000 | | | 20,000 BTU | 5800 | 2500 |
| | | 1400 | | | 24,000 BTU | 8750 | 3800 |
| | | 1250 | 1000 | | 32,000 BTU | 11500 | 5000 |
| | | | 40,000 BTU | | 13800 | 6000 | |
| Bomba sumergible | 400 GHP | 600 | 200 | Puerta automática de cochera | 1/4 HP | 1650 | 550 |
| Bomba centrífuga | 900 GHP | 900 | 500 | 1/3 HP | 2125 | 725 | |
| Pulidora de piso | 3/4 HP, 16" | 4500 | 1400 | Cobertor eléctrico | Portatil | 400 | 400 |
| | 1 HP, 20" | 6100 | 1600 | Deshumificador | | 1450 | 650 |
| Lavadora de agua a presión | 1/2 HP | 3150 | 950 | Aspiradora | Standard de lujo | 800 | 800 |
| | 3/4 HP | 4500 | 1400 | | 1100 | 1100 | |
| | 1 HP | 6100 | 1600 | Lámparas | | Como indique en la lámpara | |
| Mezcladora 200 Lts. | 1/4 HP | 1900 | 700 | Tostador | 2 rebanadas | 1050 | 1050 |
| | 1.7 HP | 900 | 900 | 4 rebanadas | 1650 | 1645 | |
| | 2-1/2 HP | 1300 | 1300 | Secadora de cabello | | 300-1200 | 300-1200 |
| | | | | Plancha | | 1200 | 1200 |

TABLA 8-1 REQUERIMIENTO DE POTENCIA APROXIMADA PARA EQUIPO TÍPICO*

TABLA 8-2 REQUERIMIENTO DEL MOTOR DE INDUCCION EN EL ARRANQUE

| | | | | | | | | |
|---------------|-----|-----|-----|-----|------|------|------|------|
| CODIGO | G | H | J | K | L | M | N | P |
| KVA/HP | 6.3 | 7.1 | 8.0 | 9.0 | 10.0 | 11.2 | 12.5 | 14.0 |



| MOTOR CA | |
|-----------|----------|
| VOLTS 230 | AMPS 2.5 |
| CODIGO | Hz 60 |
| HP 1/4 | FASE : 1 |

- 1.- Placa de datos del motor.
- 2.- Código de potencia de arranque de motor. Determine la potencia requerida para arrancar el motor usando la tabla 8-2. Determine la corriente de arranque requerida como se muestra en esta figura.
- 3.- Amperaje de operación (nominal). Si el código no está presente multiplique por seis la corriente de operación (nominal). El amperaje de salida del generador debe ser mínimo dos veces la corriente nominal del motor.

$$\frac{\text{KVA} / \text{HP} \times \text{HP} \times 1000}{\text{VOLTS}} = \text{Corriente de arranque}$$

EJEMPLO 3: Calcule la corriente de arranque requerida para un motor de 1/4 HP a 230 Volts si su código de arranque es "M"

$$\begin{aligned} \text{Volts} &= 230 \\ \text{HP} &= 1/4 \text{ usando la tabla 8-2 código M} = 11.2 \text{ KVA} / \text{HP} \\ \frac{11.2 \times 1/4 \times 1000}{230 \text{ VOLTS}} &= 12.2 \text{ Amps.} \end{aligned}$$

por lo tanto el motor para el arranque requiere 12.2 Amperes.

SECCIÓN 9. LISTA DE PARTES

LISTA 9 -1. ENSAMBLE GENERAL

| REF. | NO.INVENTARIO | COMP. | DESCRIPCION | CANTIDAD |
|------|---------------|-------|--|----------|
| 1 | PM0625 | | Marco frontal | 1 |
| 2 | Fig. 9-3 | | Ensamble del panel frontal superior | 1 |
| 3 | PP3446 | | Placa de datos | 1 |
| 4 | PC1536 | | Complemento del frente | 1 |
| 5 | PT1395 | | Tablero portabirlo | 2 |
| 6 | MB 04284 | | Bushing | 1 |
| 7 | PP3057 | | Puente frontal | 1 |
| 8 | PT1744 | | Tanque de combustible | 1 |
| 9 | Fig. 9-5 | | Caja lateral | 1 |
| 10 | PP3059 | | Puente central | 1 |
| 11 | PC1929 | | Chasis | 1 |
| 12 | PT1779 | | Lateral frontal izquierda | 1 |
| 13 | PL0427 | | Lateral posterior inferior izquierda | 1 |
| 14 | PT2277 | | Lateral posterior superior izquierda | 1 |
| 15 | PB1705 | | Bafle central inferior derecho | 1 |
| 16 | PB1706 | | Bafle central inferior izquierdo | 1 |
| 17 | PB1708 | | Bafle central superior | 1 |
| 18 | MV01063 | | Valvula de drene de aceite | 1 |
| 19 | MS03947 | | Soporte de hule para motor | 4 |
| 20 | PT1428 | | Tope de la bateria | 1 |
| 21 | PT2279 | | Tapa posterior | 1 |
| 22 | MA01162 | | Bateria | 1 |
| 23 | PT1962 | | Puerta de la bateria | 1 |
| 24 | MM04229 | | Motor PERKINS 404D-22G | 1 |
| 25 | --- | | --- | 1 |
| 26 | | | Sistema de aceleración consta de: | 1 |
| | MS03906 | SA | Solenoide | 1 |
| | PS1503 | | Soporte de solenoide | 1 |
| | PB1497 | | Base para tope del solenoide | 1 |
| | MI00763 | | Inserto de aceleración | 1 |
| | MR10017 | | Rotula recta 2" | 1 |
| | PT1825 | | Tope de velocidad minima | |
| 27 | Figura 9-2 | | Generador | |
| 28 | MM04124 | | Mofle matachispas | 1 |
| 29 | MA00770 | | Abrazadera para mofle | 1 |
| 30 | PT1561 | | Tapón de aluminio | 1 |
| 31 | PE0521 | | Empaque de hule | 1 |
| 32 | PT1735 | | Tubo de llenado | 1 |
| 33 | Fig. 9-6 | SR3 | Puente rectificador | 1 |
| 34 | PR0715 | Z1 | Reactor | 1 |
| 35 | PS1058 | | Soporte del puente rectificador | 1 |
| 36 | PC1931 | | Cubierta | 1 |
| 37 | PT1780 | | Lateral frontal derecha | 1 |
| 38 | PL0426 | | Lateral posterior inferior derecha | 1 |
| 39 | PT2275 | | Lateral posterior superior derecha | 1 |
| 40 | MR01048 | R2 | Resistencia ajustable 20 Ohms, 300 Watts | 1 |
| 41 | MF02376 | | Filtro de combustible | 1 |

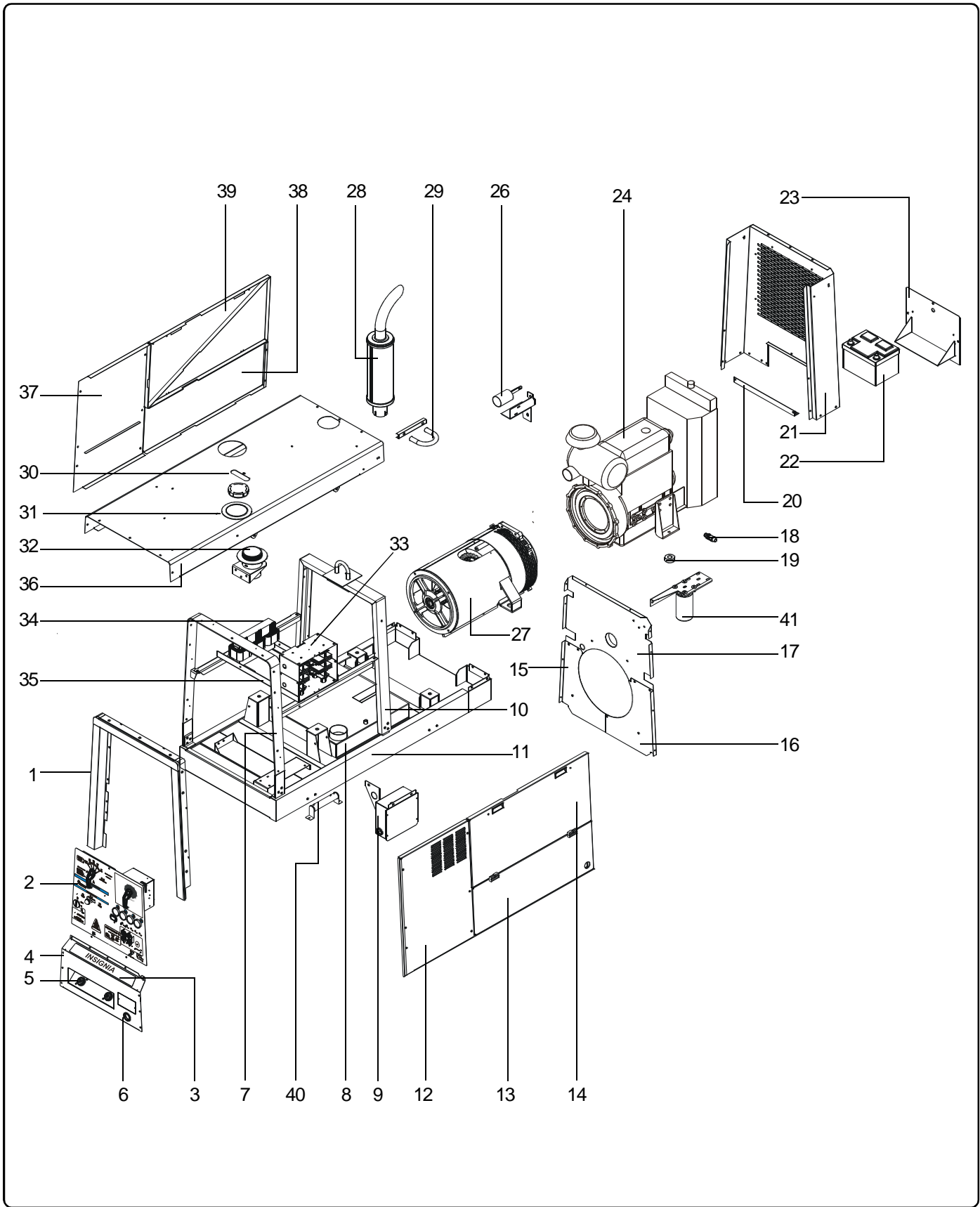
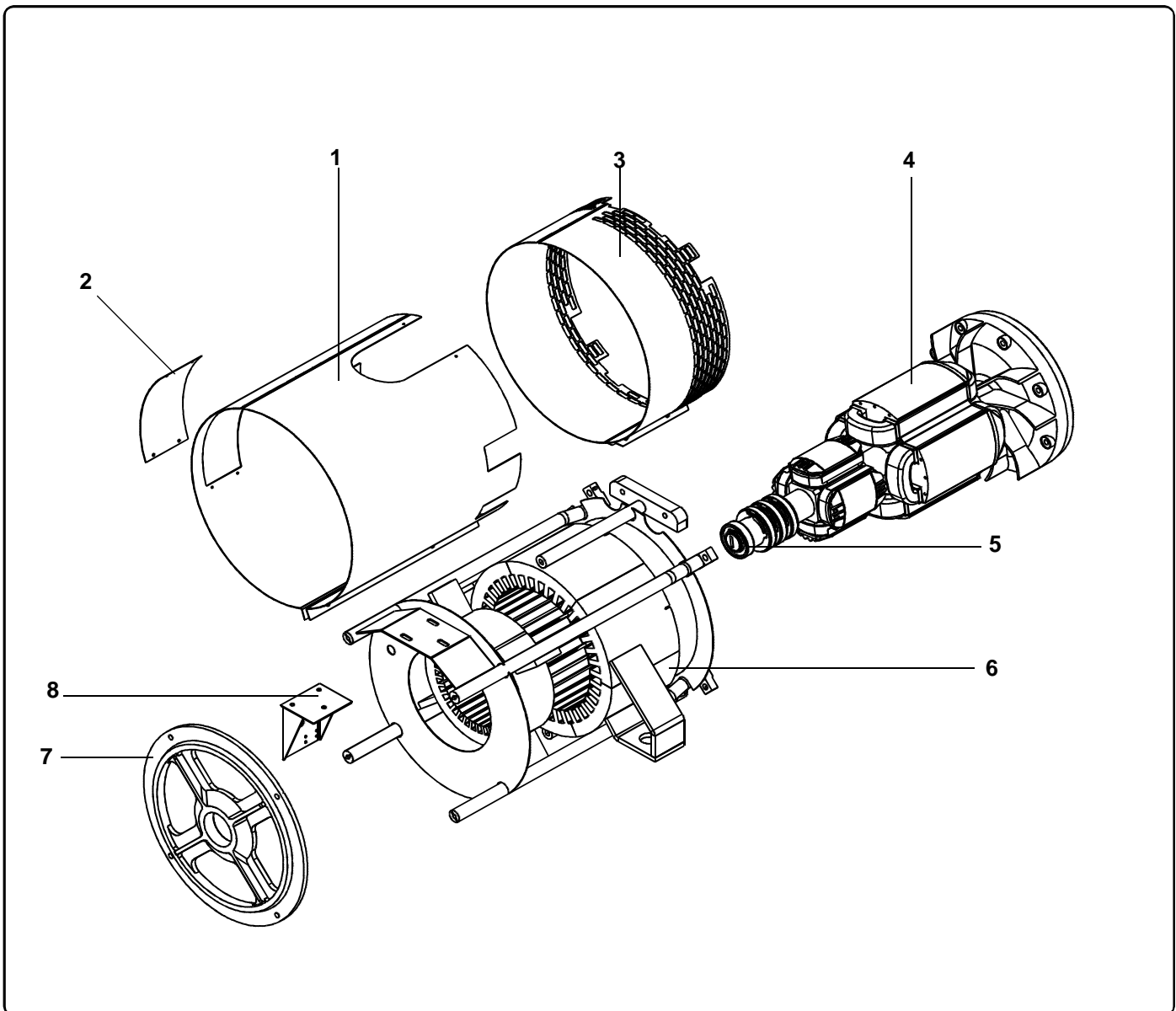


FIGURA 9-1. ENSAMBLE GENERAL

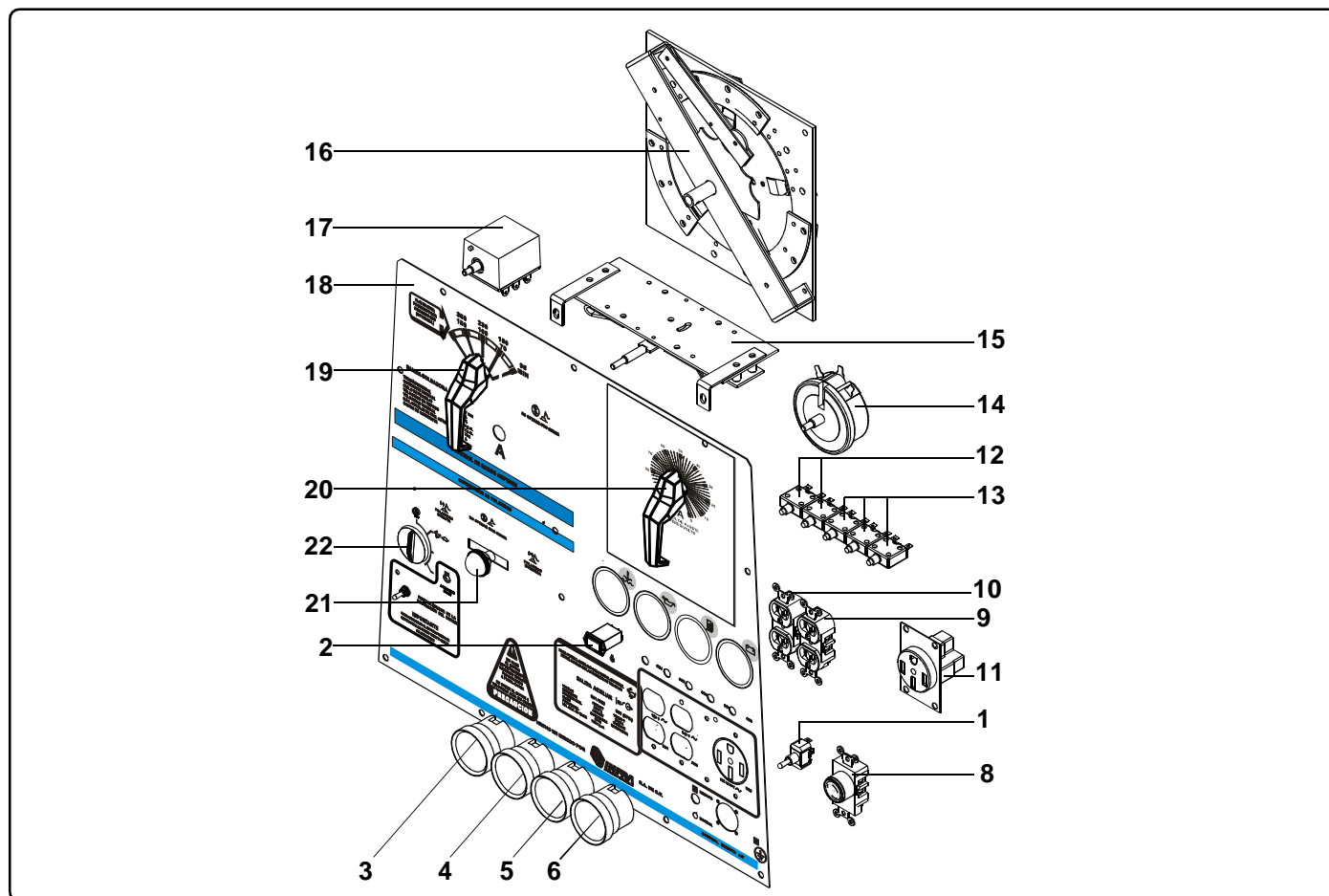
LISTA 9-2. ENSAMBLE DEL GENERADOR

| REF. | NO. INVENTARIO | DESCRIPCION | CANTIDAD |
|------|----------------|---|----------|
| 1 | PB1389 | Barril Frontal | 1 |
| 2 | PT1412 | Tapa de barril | 1 |
| 3 | PB1103 | Barril posterior | 1 |
| 4 | PR0714 | Rotor | 1 |
| 5 | MB00073 | Balero | 1 |
| 6 | PE0623 | Estator | 1 |
| 7 | PP2688 | Punta de Campana. | 1 |
| 8 | | Ensamble del portaescobillas consta de: | 1 |
| | PE0510 | Base portaescobillas | 1 |
| | MP08280 | Portaescobillas | 3 |
| | MC09879 | Escobillas | 3 |
| | MT07724 | Tapa portaescobillas | 3 |



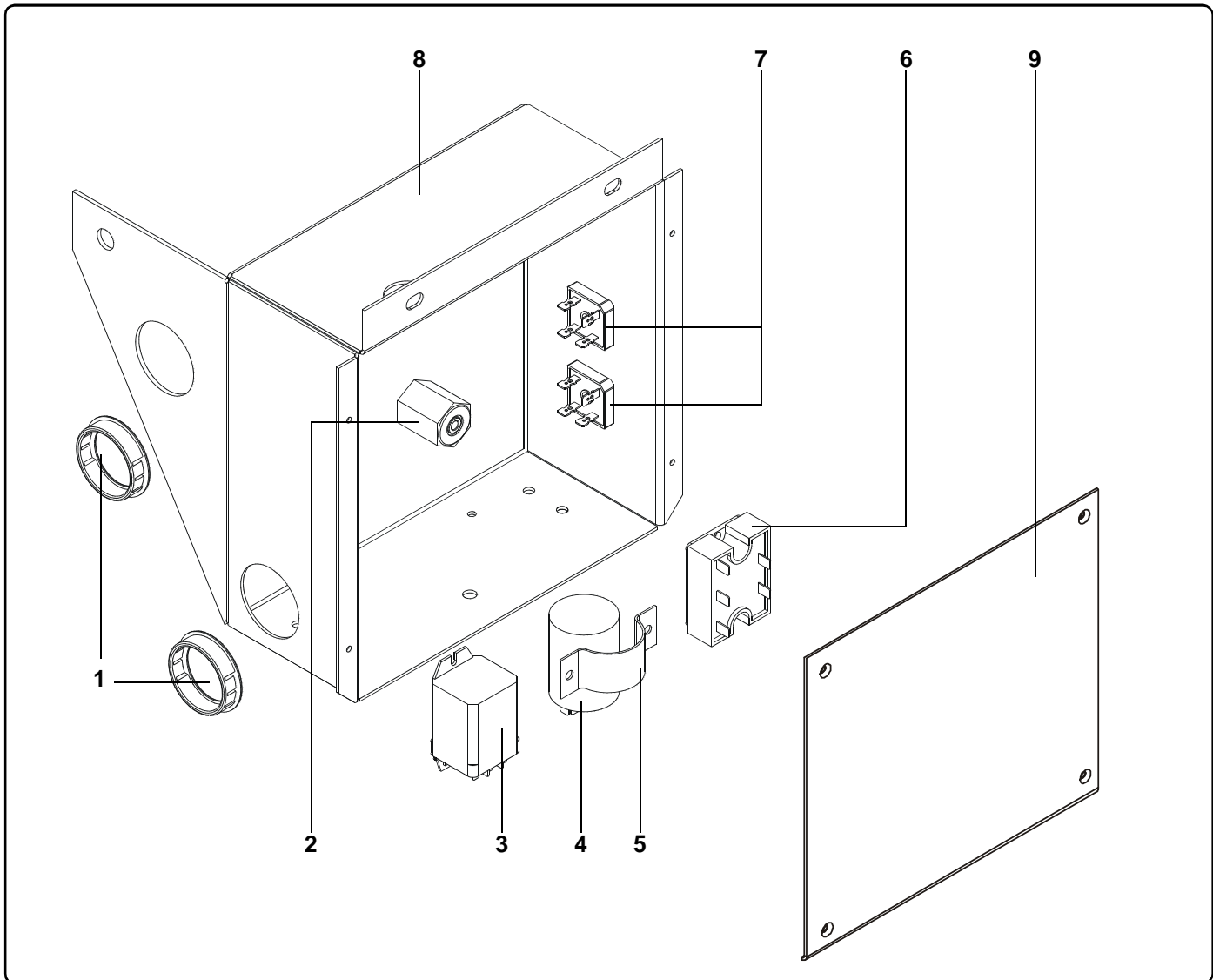
LISTA 9-3. FRENTE ARMADO

| REF. | NO. INVENTARIO | COMP. | DESCRIPCION | CANTIDAD |
|------|----------------|---------------|--|----------|
| 1 | MI 00110 | | Interruptor de control remoto. 1P 1T | 1 |
| 2 | MH 00056 | HM | Horometro. | 1 |
| 3 | MT 08428 | TEM | Medidor de temperatura | 1 |
| 4 | MP 08441 | PAC | Medidor de presión de aceite | 1 |
| 5 | MM 04022 | MCO | Medidor de combustible | 1 |
| 6 | MA 00958 | A | Amperímetro (Carga de batería) | 1 |
| 7 | | | | |
| 8 | MR 00530 | RC4 | Receptaculo de 3 pines | 1 |
| 9 | MR 09052 | RC2 | Receptáculo duplex 15A 240V | 1 |
| 10 | MR 09889 | RC1 | Receptáculo duplex 120 V. - 20 A | 1 |
| 11 | MR 09783 | RC3 | Receptáculo de 120/240V a 12 kW/kVA (Opcional) | 1 |
| 12 | MC 10319 | CB1-CB2 | Restablecedor 20 Amp. | 2 |
| 13 | MC 10523 | CB3, CB4, CB5 | Restablecedor 50 Amp (Opcional) | 3 |
| 14 | MR 01440 | R1 | Reostato 34Ω 300 Watts | 1 |
| 15 | PC 0031 | S4 | Conmutador de polaridad | 1 |
| 16 | PC 0931 | S3 | Conmutador de rango | 1 |
| 17 | MS 03895 | RPMT | Switch electromagnetico | 1 |
| 18 | PF0722 | | Frente (sin opcion de 20 kw) | 1 |
| 19 | PM 0245 | | Manija para conmutador de rango | 1 |
| 20 | | | Manija para control de ajuste Amperes/Volts | 1 |
| 21 | MP 00363 | | Perilla de bakelita | 1 |
| 22 | MS03985 | | Selector de ignición | 1 |



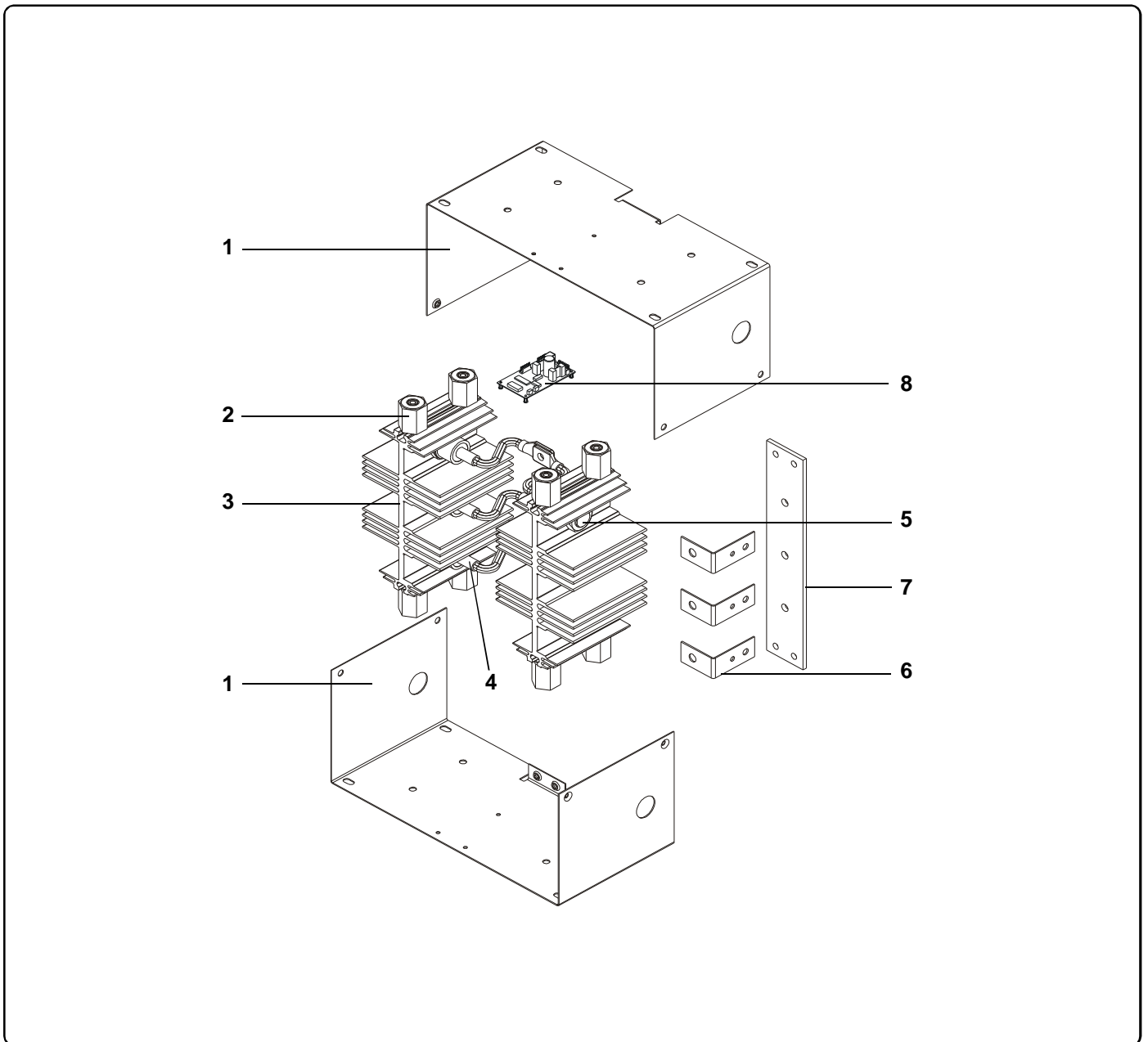
LISTA 9-4. ENSAMBLE DE LA CAJA LATERAL

| REF. | NO. INVENTARIO | COMP. | DESCRIPCION | CANTIDAD |
|------|----------------|----------|---|----------|
| 1 | MB 04284 | | Bushing | 2 |
| 2 | MA 03955 | | Aislador glastic | 1 |
| 3 | MR 09769 | CR99 | Relevador de 12VCD | 1 |
| 4 | MC 08421 | C8 | Capacitor | 1 |
| 5 | PA 0380 | | Abrazadera para capacitor | 1 |
| 6 | PT1704 | MECV | Modulo de control de velocidad | 1 |
| 7 | MR 01208 | SR1, SR2 | Puente rectificador (solo SRI mod. "L") | 2 |
| 8 | PC 1533 | | Caja lateral | 1 |
| 9 | PT 1739 | | Tapa de caja de control | 1 |



LISTA 9-5. ENSAMBLE DEL PUENTE RECTIFICADOR

| REF. | NO. INVENTARIO | COMP. | DESCRIPCION | CANTIDAD |
|------|----------------|----------|---------------------------------------|----------|
| 1 | PS 1048 | | Soporte para rectificador | 2 |
| 2 | MA 03955 | | Aislador glastic | 8 |
| 3 | PP 3051 | | Disipador de aluminio | 2 |
| 4 | MD 01862 | D2,D4,D6 | Diodo Negativo 300A 400V | 3 |
| 5 | MD 01863 | D3,D5,D7 | Diodo Positivo 300A 400V | 3 |
| 6 | PC 1534 | | Colector de cobre | 3 |
| 7 | PA 0783 | | Aislante p/ colector del rectificador | 1 |
| 8 | PT 1731 | PC 3 | Tarjeta de filtros | 1 |



PÓLIZA DE GARANTÍA*

GARANTÍA UNIFORME PARA MÁQUINAS INFRA

SOLDADORAS INDUSTRIALES INFRA, S.A. DE C.V. garantiza sus equipos de soldar por arco eléctrico, de corte por plasma y/o sus accesorios nuevos al primer comprador, a partir de la fecha de entrega, comprometiéndose a la reposición sin cargo de toda pieza que se determine en nuestra Fábrica o Centros de Servicio y Talleres Autorizados en la República Mexicana, estar defectuosa a causa de los materiales o mano de obra deficientes, por los periodos de tiempo abajo especificados contados a partir de fecha de facturación de la máquina.

2°.- **SOLDADORAS INDUSTRIALES INFRA S.A. de C.V.**, se compromete a reparar el producto, así como las piezas y componentes defectuosos del mismo sin ningún cargo para el comprador o a reemplazar el producto con previa autorización de SIISA descontando el monto de depreciación razonable por uso del equipo al momento del cambio.

3°.- El tiempo de reparación o canje, en ningún caso será mayor de 30 días, contados a partir de la recepción del producto.

4°.- Las refacciones y partes pueden adquirirse en las direcciones citadas adjuntas a esta Póliza de Garantía.

MÁQUINAS SOLDADORAS ESTÁTICAS Y CORTE POR PLASMA

| | |
|---|----------|
| TRANSFORMADOR | 3 AÑOS |
| ALIMENTADORES | 3 AÑOS |
| RECTIFICADOR DE POTENCIA ORIGINAL | 3 AÑOS |
| MÁQUINAS LINEA ARCTRON | 18 MESES |
| MOTOR VENTILADOR | 3 MESES |

(AL TÉRMINO APLICA LA GARANTÍA OTORGADA POR EL FABRICANTE)

ESTA GARANTÍA NO ES VALIDA EN LOS SIGUIENTES CASOS:

a).- Esta garantía no tendrá validez en el caso de que la máquina haya sido reparada o alterado su orden de funcionamiento por personas no autorizadas por **SOLDADORAS INDUSTRIALES INFRA S.A. de C.V.**, o bien que haya sido sometida a trabajos fuera de las especificaciones de la misma, abuso, negligencia o sufrido accidentes por una mala instalación o inadecuada transportación.

b).- Esta Garantía *no es aplicable* a consumibles tales como: tubos de contacto, boquillas, electrodos, aislantes, adaptadores, toberas, portamordazas, monocoils, contactores, tableros portabiró y de conexión, relevadores, rodillos impulsores, partes eléctricas y partes que sufran desgaste por el uso normal (shunts, escobillas, etc)

c).- No aplica en el caso de omitir el mantenimiento preventivo de rutina indicado en el manual del propietario.

Los productos manufacturados por SIISA están diseñados para ser usados por usuarios comerciales, industriales y personas entrenadas o con experiencia en el manejo, uso y mantenimiento de máquinas para soldar y corte por plasma y SIISA no se responsabiliza por daños directos, indirectos, incidentales o de consecuencia, causados a terceros debido a evento de falla del equipo por no haberse instalado y usado en la forma correcta especificada en el manual del propietario.

NOTA: EN CASO DE QUE LA PRESENTE PÓLIZA DE GARANTÍA SE EXTRAVIARA DENTRO DEL PERIODO DE GARANTÍA, SOLDADORAS INDUSTRIALES INFRA S.A. de C.V., EXTENDERÁ AL CONSUMIDOR OTRA, PREVIA LA PRESENTACIÓN DE LA NOTA DE COMPRA O FACTURA RESPECTIVA.

MÁQUINAS SOLDADORAS ROTATIVAS

| | |
|-----------------------------------|--------|
| CONMUTADORES | 1 AÑO |
| ESTATOR | 3 AÑOS |
| ROTOR | 3 AÑOS |
| MOTOR DE COMBUSTIÓN INTERNA | 1 AÑO |

(GARANTÍA OTORGADA POR EL FABRICANTE)

ACCESORIOS

| | |
|---|---------|
| ENFRIADOR DE AGUA | 1 AÑO |
| ANTORCHAS (PROCESO MIG/TIG) | 3 MESES |
| ANTORCHAS DE CORTE POR PLASMA | 3 MESES |
| CONTROLES REMOTO | 3 MESES |
| TARJETAS ELECTRONICAS DE REPUESTO | 3 MESES |
| PARTES DE REPUESTO EN GENERAL | 3 MESES |

BAJO LAS CONDICIONES SIGUIENTES:

1°.- Para hacer efectiva esta Póliza de Garantía no podrán exigirse mayores requisitos que la presentación de esta Póliza y copia de la factura de venta con el producto en la dirección más cercana de la fábrica, Centro de Servicio y Talleres Autorizados en la República Mexicana.

Se recomienda que estos datos se anoten, y sellen en conjunto con el vendedor, y deberá enviarse a la planta **SOLDADORAS INDUSTRIALES INFRA S.A. de C.V.**, ubicada en la calle de Plásticos No. 17, Col. San Fco. Cuautlalpan, Naucalpan de Juárez, Estado de México, C.P. 53569.

DATOS DE LA MÁQUINA QUE CUBRE ESTA GARANTÍA

Nombre del propietario: _____
Domicilio: _____
Modelo de la máquina: _____
Número de serie: _____
Fecha de la venta: _____
Nombre del vendedor: _____
Firma del vendedor: _____
Número de la factura: _____

***Vigente a partir de Enero del Año 2002 y cancela a las anteriores a esta fecha.**

CENTROS DE SERVICIO

- ☎ - TELEFONO
- ☎ - FAX
- ✉ - CORREO ELECTRÓNICO
- 🌐 - SITIO WEB

CENTRO DE SERVICIO DE PLANTA

PLÁSTICOS No. 17, SAN FCO. CUAUTLALPAN,
NAUCALPAN DE JUAREZ, EDO. DE MÉXICO,
C.P. 53569.

☎ (55) 53-58-87-74, 53-58-41-83, 53-58-44-00.
☎ 5-76-23-53
🌐 www.siisa-infra.com.mx
AT'N. GTE. ING. HERIBERTO BUENDÍA MORALES

TALLERES AUTORIZADOS EN EL DISTRITO FEDERAL

ALCA-TECH

AV. GUADALUPE VICTORIA 21-A, COL.
GUADALUPE VICTORIA, DEL. GUSTAVO A.
MADERO, D.F.

☎ (01 55) 53 23 2015
☎ (01 55) 53 03 82 90
✉ alcatech@prodigy.net.mx
AT'N. GABRIEL ALCALÁ

ALCA-TECH

MOCTEZUMA No. 60 L-3 M-30. COL. SANTA
ISABEL TOLA DEL. GUSTAVO A.
MADERO, D.F.

☎ (01 55) 53 03 64 78
☎ (01 55) 53 03 64 78
✉ jaaq_2585@hotmail.com
AT'N. ING. JORGE ALEJANDRO ALCALA

FÉLIX MARÍA DE LOURDES MIRANDA

AV. PEDRO ENRÍQUEZ UREÑA No. 97,
INT.8, EJE 10 SUR, CASI CON ESQ. EJE
CENTRAL, COYOACÁN, D.F.

☎ (01 55) 53 38 66 18
☎ (01 55) 54 21 10 43
✉ elreymiller@live.com.mx
AT'N. ING. RICARDO FLORES

HERRAMIENTAS Y SERVICIOS PROFESIONALES S.A. DE C.V.

DR. BALMIS No. 197 COL. DOCTORES,
MEXICO, D.F.

☎ (01 55) 55 78 81 58
☎ (0155) 57 61 73 99
✉ hyspdoctores@hotmail.com
AT'N. SR. RAÚL GONZÁLEZ

RAFADY

CALLE 8 No. 48, COL. OLIVAR DEL CONDE,
ALVARO OBREGON, MÉXICO, D.F.

☎ (01 55) 56 60 69 37
☎ (01 55) 56 60 69 37
✉ rafady_soldadoras@hotmail.com
AT'N. ING. ALFREDO SANCHEZ

SERVICIO TÉCNICO A SOLDADORAS

XANAMBRES No. 71, COL. TEZOZOMOC,
AZCAPOTZALCO, MÉXICO, D.F.

☎ (01 55) 53 18 43 55
☎ --
✉ sts_15@msn.com
AT'N. ING. MARIO ALBERTO MENDOZA

TESSI SOLDADORAS Y REFACCIONES

GRANADA No. 60- A INT.3, COL.
MORELOS, MÉXICO, D.F.

☎ (01 55) 55 29 10 10
☎ (01 55) 55 26 24 90
✉ martinc@soladorastessi.com.mx
AT'N. ING. RICARDO CARAVANTES

TALLERES AUTORIZADOS EN EL INTERIOR DE LA REPÚBLICA

AGUASCALIENTES

SERVICIOS Y PARTES ELECTRO- MECÁNICAS DE AGUASCALIENTES

ESPAÑA No. 401 A. COL. HNOS. CARREÓN
AGUASCALIENTES, AGUASCALIENTES.

☎ (01 449) 913 58 00
☎ (01 449) 250 05 18
✉ sypea@hotmail.com
AT'N. SR. JULIO ROSALES VILLANUEVA

BAJA CALIFORNIA SUR

ARIES TECNOLOGÍA

FRANCISCO KING No.800 ESQ. HÉROES
DE INDEPENDENCIA, COL. ESTERITO,
LA PAZ, BAJA CALIFORNIA SUR.

☎ (01 612) 128 58 88
✉ aries_tecnologia1@hotmail.com
AT'N. GRACIELA CAMPOS VALENZUELA

SERVICIOS ELECTROMECÁNICOS Y ESTRUCTURALES

CHIHUAHUA No. 521 Z.C,
FRONTERA, COAHUILA.

☎ (01 866) 635 07 42
☎ (01 866) 635 15 58
✉ serviciosselectrom@hotmail.net
AT'N. SRITA. RAQUEL GONZÁLEZ

BAJA CALIFORNIA

EQUIPOS Y SERVICIOS DE MEXICALI

RIO PRESIDIO Y GORDIANO GUZMÁN NO.1299
«B», COL. INDEPENDENCIA, MEXICALI, BAJA
CALIFORNIA.

☎ (01 686) 565 44 05
☎ (01686) 564 05 54
✉ adriancam1@hotmail.com
AT'N. ADRIÁN CAMACHO

CAMPECHE

MARPETRO S.A DE C.V

AV. LUIS DONALDO COLOSIO No. 43,
COL. FCO. I. MADERO. CD. DEL
CÁRMEN, CAMPECHE.

☎ (01 938) 382 08 40
☎ --
✉ mapetro@prodigy.net.mx
AT'N. SR. ÁNGEL CASTAÑEDA

HEMA SERVICIOS

PROL. COMONFORT No. 954 SUR, COL. LUIS
ECHEVERRÍA, TORREÓN, COAHUILA.

☎ (01 871) 716 09 97
☎ (01 871) 716 26 93
✉ contacto@hema.com.mx
www.hema.com.mx
AT'N. ING. ÁLVARO HERNÁNDEZ

COAHUILA

LAGACERO S.A. DE C.V.

CALZADA CUAHUTÉMOC No. 927 NORTE
COL. CENTRO, TORREÓN, COAHUILA.

☎ (01 871) 717 45 49
☎ (01 871) 718 45 54
✉ direccion@lagacero.com
AT'N. LIC. DAVID SADA

SERVICIOS ELECTROMECÁNICOS Y ESTRUCTURALES

CARR. SALTILLO-MTY KM 10,5
RAMOS ARIZPE, COAHUILA.

☎ (844) 488 617 18 44
☎ --
✉ jgonzalezemesa@prodigy.net
AT'N. JUAN GONZÁLEZ

CALIFORNIA INGAS AND WELDING S. DE R.L. DE C.V.

MISIÓN SAN LUIS No. 655, FRACC. KINO
TIJUANA, BAJA CALIFORNIA.

☎ (01 664) 627 01 84
☎ --
✉ equipos@hotmail.com
AT'N. ARTURO CAMACHO

CHIHUAHUA**HTAS INDUSTRIALES DE CHIHUAHUA**

CEDRO No.203, COL. GRANJAS
CHIHUAHUA, CHIHUAHUA.

☎ (01 614) 413 68 68 / 5 LINEAS
✉ salvaperez@hotmail.com
www.herramientasindustrialesdechihuahua.com
AT'N. ING. SALVADOR PÉREZ

RESMAN TECNOLOGIA S. DE R.L.

AV. 20 DE NOVIEMBRE No. 204
COL. SANTA ROSA, CHIHUAHUA,
CHIHUAHUA.

☎ (01 614) 4 82 18 92; (01 614) 482 18 91
(01 614) 482 18 94
✉ ecaballero@ch.cablemas.com
AT'N. ING. EDMUNDO CABALLERO

JER EQUIPOS, REFACCIONES Y MATERIALES

SAUCILLO No. 6204, COL. NUEVO
HIPÓDROMO, CD. JUÁREZ, CHIHUAHUA.

☎ (01 656) 619 33 61
✉ jer.2@hotmail.com
AT'N. ING. JESÚS M. ESCUDERO R.

COLIMA**SERVICIOS GUCS S.C.**

CHÁVEZ CARRILLO No.116,
VILLA DE ÁLVAREZ, COLIMA.

☎ (01 312) 339 66 98
(01 312) 314 91 66
✉ serviciosgucs@prodigy.net.mx
www.serviciosgucs.com
AT'N. ING. SEMEI GUTIÉRREZ

DURANGO**LAGACERO DE DURANGO S.A. DE C.V.**

BLVD. FRANCISCO VILLA No. 1014-B.FRACC.
JARDINES DE DURANGO, DURANGO, DURANGO

☎ (01 618) 818 10 00, 818 99 91
(01 618) 829 50 93
✉ gerenciadgo@lagacerogroup.com.mx
www.lagacerogroup.com
AT'N. LIC. PEDRO MARTÍNEZ

ESTADO DE MÉXICO**SERVICIOS TESLA**

IXTLEMELIXTLE No. 10 COACALCO
ESTADO DE MÉXICO.

☎ (01 55) 15 42 07 62
(01 55) 85 89 42 66
✉ ser_tesla@yahoo.com.mx
AT'N. ING. ERNESTO SEPULVEDA

INTEGRACIÓN EN SOLDADURA S.A. C.V.

VICENTE GUERRERO No.53, COL. FRANCISCO
IMADERO, METEPEC, TOLUCA, EDO. DE MÉX.

☎ (01 722) 237 51 03, (01722) 271 40 28
(044- 722) 303 88 23
✉ loros05@prodigy.net.mx
integracionensoldadura@prodigy.net.mx
AT'N. L.A. EDGAR GARCÍA

SERVITEC

SAN LORENZO No. 3 B, COL. STA. LILIA,
NAUCALPAN. EDO. MÉX.

☎ (01 55) 21 66 70 08, (044-55) 31 13 94 04
(01 55) 21 66 70 08
✉ ramirez.blas@hotmail.com
AT'N. SR. BLAS GONZÁLEZ

GUANAJUATO**SOLDADURAS Y DISTRIBUCIONES FRANCO S.A. DE C.V.**

BLVD. HIDALGO No.1301COL.ALAMOS,
SALAMANCA, GUANAJUATO.

☎ (01 464) 647 54 00
(01 464) 648 30 72
✉ soldadurasfranco@prodigy.net.mx
AT'N. GERARDO FRANCO

SERVICIO RESMAS

CHICAGO No. 501 ESQ. LOS ÁNGELES
COL. LAS AMÉRICAS, LEÓN,
GUANAJUATO.

☎ (01 477) 715 57 24
--
✉ servicioresmas@hotmail.com
AT'N. SR. LUIS ALVARADO

HIDALGO**CASA FUENTES DE HIDALGO S.A. DE C.V.**

CARR. VITO-REFUGIO No. 26, COL. 2a.
SECCIÓN VITO, ATOTONILCO
DE TULA, HIDALGO.

☎ (01 778) 735 13 33
✉ edgarfuentesr@yahoo.com
AT'N. EDGAR FUENTES

DISTRIBUIDORA HUMI

C. AZUCENA No. 209, AMPL. SANTA
JULIA, PACHUCA DE SOTO, HIDALGO.

☎ (01 771) 718 41 13
(045 771) 216 80 18
✉ distribuidora_humi@hotmail.com

AT'N. RICO GARCIA VIRGINIA MARICELA

S.E.M.I.

XOCHIATIPAN No. 126, COL. ROJO GOMEZ
CD. SAHAGUN HGO.

☎ (01791) 915 37 46
(01791) 915 37 46
✉ s.emi.7@hotmail.com
AT'N. RICARDO NAVA CAUDILLO

JALISCO**ARCOTECNIA**

ING. ALBERTO CÁRDENAS JIMÉNEZ
No.786, CD. GUZMÁN, JALISCO.

☎ (01 341) 413 23 68
(01 341) 413 23 68
✉ tecnicosrimag@hotmail.com
AT'N. DANIEL RIVAS

TÉCNICOS RIMAG S.A. DE C.V.

GANTE No. 29, SECTOR REFORMA,
GUADALAJARA, JALISCO.

☎ (01 333) 619 44 56, 619 95 97, 619 43 35
(01 333) 619 40 73
✉ tecnicosrimag@hotmail.com
AT'N. SR. SALVADOR RIVAS, ING. ADALBERTO RIVAS

INFRA SERVICIO VALLARTA

AV. POLITÉCNICO No. 525, COL. AGUA
ZARCA, PUERTO VALLARTA, JALISCO.

☎ (01 322) 299 06 30
(01 322) 185 04 43
✉ infraservicio@hotmail.com
AT'N. ING. SERAFÍN ACEVEDO

MICHOACAN**PERFILES Y HERRAMIENTAS DE MORELIA, S.A. DE C.V.**

GERTRUDIS BOCANEGRA No. 898, COL.
VENTURA PUENTE MORELIA, MICHOACÁN.

☎ (01 443) 313 85 50
(01 443) 313 08 45
✉ phmsa@prodigy.net.mx
AT'N. MIGUEL RUIZ CHAVEZ

HERRAMIENTAS Y MOTORES DE MORELIA

CALLE DR.SALVADOR PINEDA No. 53
DR. MIGUEL SILVA, MORELIA,
MICHOACÁN.

☎ (01 443) 313 55 69
--
✉ pastor_sosaz@hotmail.com
AT'N. PASTOR SOSA

AUTÓGENA MARTÍNEZ DE ZAMORA

JUÁREZ No.499 OTE. ZAMORA,
MICHOACÁN.

☎ (01 351) 520 208
--
✉ jorgemtz_zamora@hotmail.com
AT'N. JORGE MARTÍNEZ S.

BOBINADOS INDUSTRIALES DEL PACIFICO

PLAN DE IGUALA No. 61, COL.CENTRO,
Cd. LAZARO CARDENAS, MICHOACAN.

☎ (01 753) 537 26 06
--
✉ bip_salazar@hotmail.com
AT'N. RODOLFO ADAN SALAZAR

MORELOS**GHP INDUSTRIAL**

CALLE ANAHUAC S/N, COL. EL
PORVENIR, JIUTEPEC, MORELOS.

☎ (01 777) 320 73 05
(01 777) 320 15 64
✉ ghp_industrial@hotmail.com
AT'N. SR. HUMBERTO GUTIÉRREZ RAMÍREZ

MSD GASES Y SOLDADURA

AV. EJE NORTE SUR 436, AMP. OTILIO
MONTAÑO, JIUTEPEC, MORELOS.

☎ (01 777) 321 92 41
--
✉ msdsara@aol.com
AT'N. SRITA. SARA LILIA LÓPEZ HERNÁNDEZ

NUEVO LEÓN**DELTA WELD S.A DE C.V.**

AV. MORONES PRIETO No. 1356, COL.
ESMERALDA. GUADALUPE, NUEVO LEÓN.

☎ (01 818) 354 88 20
--
✉ cartamx@hotmail.com
AT'N. DANIEL TOLENTINO

SERVISOLDADORAS MONTERREY

GUERRERO No. 3000 INT. B, COL. DEL
PRADO, MONTERREY, NUEVO LEÓN

☎ (01 818) 374 21 66
✉ servisoldadorasmy@hotmail.com
AT'N. RAÚL CERDA

MATERIALES Y REPRES. LAGACERO

GARDENIA No. 1960, COL. LA MODERNA
C.P. 64530, MONTERREY, NUEVO LEÓN.

(01 818) 374 18 63

--

administradormt@lagacerogroup.com

AT'N. LIC. JOSE RAMON SADA

MERCADO DE LA SOLDADURA

FÉLIX U. GÓMEZ No. 3500-A NORTE,
FRACC. JUANA DE ARCO, MONTERREY,
NUEVO LEÓN.

(01 818) 351 55 52

mersolsa@prodigy.net.mx

AT'N. ARNOLDO CÁRDENAS

OAXACA**SOLDADURAS Y REFACCIONES DEL CENTRO S.A. DE C.V.**

AV. 5 DE MAYO No. 1847, COL. LA
PIRAGUA, TUXTEPEC, OAXACA.

(01 287) 875 35 11

(01 287) 877 84 10

compras-soldaduras@hotmail.com

AT'N. AMALIO AMECA

PUEBLA**TÉCNICA Y SERVICIO ESPECIALIZADO S.A. DE C.V.**

AV. INDEPENDENCIA No. 425- B, COL.
CASA BLANCA, PUEBLA, PUEBLA.

(01 222) 253 04 08

(01222) 253 03 48

javicor45@yahoo.com.mx

AT'N. ING. JAVIER CORTINA

QUERÉTARO**SOLDADORAS INDUSTRIALES DE QUERÉTARO**

CALLE FLORIDA No. 41, COL. FLORIDA,
QUERÉTARO, QUERÉTARO.

(01 442) 216 60 90

(01 442) 216 29 00

guillermo_lazcano@hotmail.com

AT'N. GUILLERMO LAZCANO

SAN LUIS POTOSÍ**SERVITÉCNICA GRIMALDO S.A DE C.V.**

AV. INDUSTRIAS 3330, ZONA
INDUSTRIAL, SAN LUIS POTOSÍ, SLP.

(01 444) 824 95 57

(01 444) 824 59 27

stgrimaldo@yahoo.com.mx

AT'N. SR. JOSÉ ASCENCIÓN GRIMALDO

SINALOA**INDUSTRIAL ELÉCTRICO MIRAMONTES**

BLVD. E. ZAPATA No. 1423, PTE. FRACC.
LOS PINOS, CULIACÁN, SINALOA.

(01 667) 761 34 62

cesar_miramontes2002@yahoo.com.mx,

indem_@hotmail.com

AT'N. ING. CÉSAR MIRAMONTES / CLAUDIA
ALARCÓN

TALLER ERENA

GRAL. PESQUEIRA No. 1008, COL.
OBRERA, MAZATLÁN, SINALOA.

(01 669) 982 16 99

(01 669) 982 16 99

erenanava@hotmail.com

AT'N. VÍCTOR NAVA

ARIES TECNOLOGÍA

BELISARIO DOMÍNGUEZ No. 18 SUR
COL. CENTRO, LOS MOCHIS,
SINALOA.

(01 668) 818 52 53

aries_tecnologia1@hotmail.com

AT'N. SR. HUMBERTO ARCE OCHOA

REMI

PINO SUAREZ No. 63, COL. FRANCISCO I.
MADERO, MAZATLÁN, SINALOA.

(01669) 112 41 00

--

taller_remi@hotmail.com

AT'N. MARIA DEL ROCIO VALLE Z.

SONORA**SEMYR**

TLAXCALA No. 331, HERMOSILLO,
SONORA.

(01 662) 218 63 07

--

jorge_romanmx@yahoo.com.mx

AT'N. JORGE ROMÁN GONZÁLEZ

TABASCO**LÁZARO RODRIGUEZ CARRANZA**

CERRADA NUEVO TABASCO No. 55-3, MIGUEL
HIDALGO 1a SECCIÓN, VILLAHERMOSA,
TABASCO.

(01 993) 350 22 85

(01 993) 161-1055

rcarranzal@prodigy.net.mx

AT'N. LAZARO RODRIGUEZ

MERCADO DE LA SOLDADURA DEL SURESTE

CARR. PARAISO-DOS BOCAS KM-1 S/N
COL. EL LIMON PARAISO, TABASCO.

(01933) 333 45 64 / 333 49 42

mersolsureste@prodigy.net.mx

www.mersolsureste.com.mx

AT'N. LIC. ARNOLDO CARDENAS ROJAS

TAMAULIPAS**CEDILLO CASTILLO DANIEL**

REPÚBLICA DEL SALVADOR No. 29,
COL. MODELO, MATAMOROS, TAMAULIPAS.

(01 868) 813 70 10

--

dancedcas@prodigy.net .mx

AT'N. ING. DANIEL CEDILLO

SOLDADURAS ORTA S.A DE C.V.

LAREDO NO. 102-A, COL. GUADALUPE
MAINERO, TAMPICO, TAMAULIPAS.

(01 833) 214 29 93

--

soldadurasorta@hotmail.com

AT'N. JOSÉ LUIS ORTA

VERACRUZ**MACRO SERVICIOS VILLAFUERTE S.A. DE C.V.**

AV. JUAN ESCUTIA No. 1001, COL. PALMA
SOLA, COATZACOALCOS, VERACRUZ.

(01 921) 214 51 71

(01 921) 215 19 03

maservis@prodigy.net.mx

AT'N. ANTONIO GORRA

AUTÓGENA INDUSTRIAL MINATITLÁN S.A.

JUSTO SIERRA No. 128, COL. RUÍZ
CORTÍNEZ MINATITLÁN, VERACRUZ.

(01 922) 223 42 11

(01 922) 223 68 33

autogenaindustrial.min@prodigy.net.mx

AT'N. ING. ENRIQUE RAMÍREZ

SERVICIO ELECTROMECÁNICO INDUSTRIAL

CALLE J.B. LOBOS No.1341-B, COL. 21
DE ABRIL, VERACRUZ, VERACRUZ.

(01 229) 938 60 81

--

seeinver@hotmail.com

AT'N. JORGE GARCÍA

SUMINISTROS INDUSTRIALES DE LA FUENTE S.A. DE C.V.

NORTE 13 No. 624 B, COL. LOURDES
ORIZABA, VERACRUZ.

(01 272) 725 77 56

(01 272) 726 36 66

suministros_dela fuente@hotmail.com

AT'N. MARCO ANTONIO MORALES

JHGIX S.A. DE C.V.

AUT. XALAPA-COATEPEC KM. 3 No. 44, COL.
BENITO JUÁREZ NORTE, XALAPA,
VERACRUZ.

(01 228) 812 46 04

(01 228) 812 46 05

jhgixsa@yahoo.com.mx

AT'N. OCTAVIO JIMÉNEZ

JHGIX S.A. DE C.V.

BOULEVARD LÁZARO CÁRDENAS No.
1124-B, COL. PALMA SOLA, POZA RICA,
VERACRUZ.

(01) 782 822 29 94

(01) 782 822 29 94

jhgixsa@prodigy.net.mx

YUCATÁN**SERVICIO PARA EQUIPOS DE SOLDADURA**

CALLE 43 No. 445 POR 50 Y 52, COL.
CENTRO, MÉRIDA, YUCATÁN.

(01 999) 924 57 84

(01 800) 923 62 40

gcastillo@ses-soldadoras.com

AT'N. SR. JOSÉ GONZÁLO CASTILLO

MELISA CAROLINA REYNA RIVERO

CALLE 26, No. 419 X 5-A Y 3-D FRACC. BUGAMBI-
LIAS CHUBURNA, C.P. 97205, MERIDA, YUCATAN.

(999) 1 95 58 74

(999) 1 95 58 74

st_soldadura@cablered.net.mx

AT'N. LIC. MELISA CAROLINA R.



INFRA
SOLDADORAS INDUSTRIALES

EL PODER DE LA ALTA TECNOLOGIA

SOLDADORAS INDUSTRIALES INFRA, S.A. de C.V.

Plásticos No. 17 Col. San Francisco Cuautlalpan, Naucalpan de
Juárez, Edo. de México, C.P. 53569.

Tels. (55) 53-58-58-57; 5358-87-74; 53-58-44-00

Fax. (55) 55-76-23-58